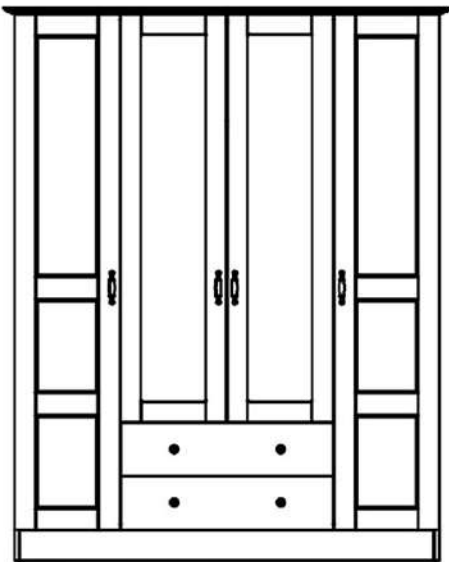
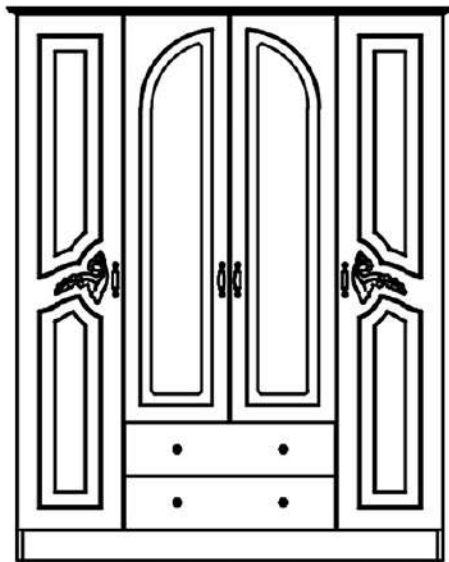


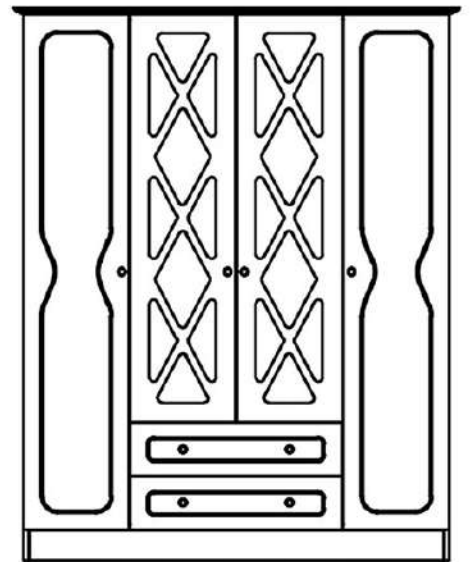
Mirror Model



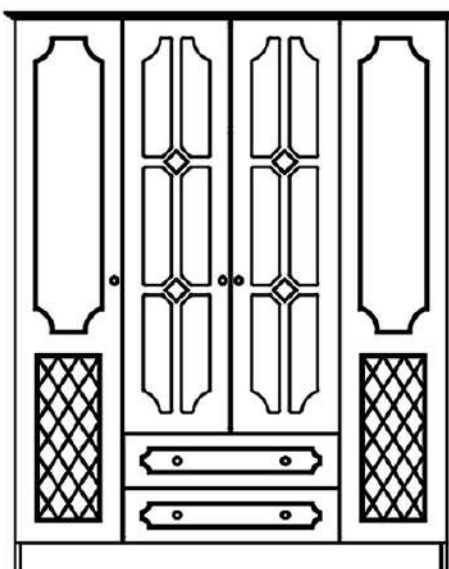
Klistra



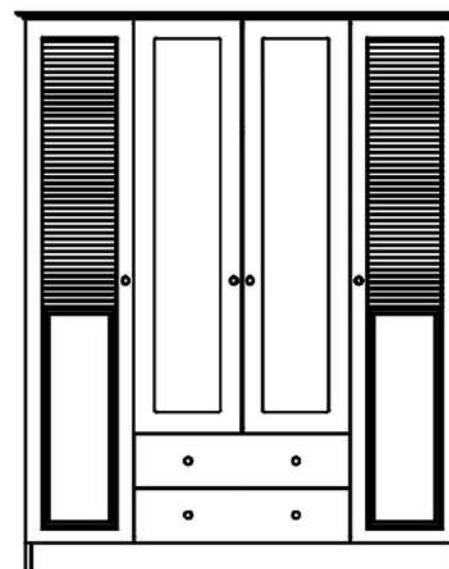
Olimpos



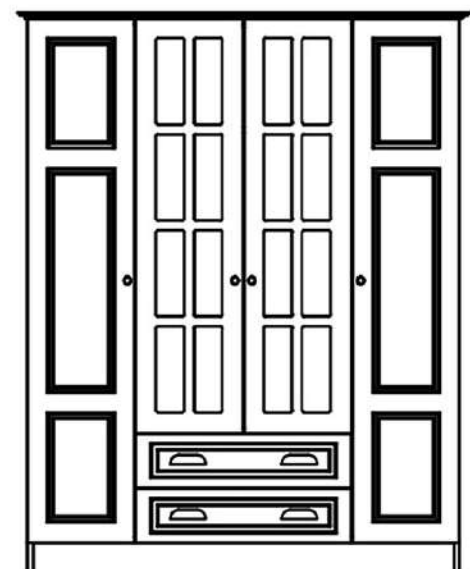
Efes



Aspendos

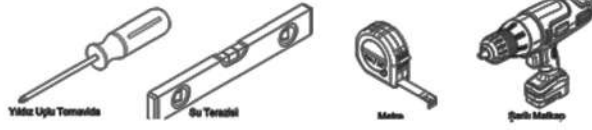


Visione

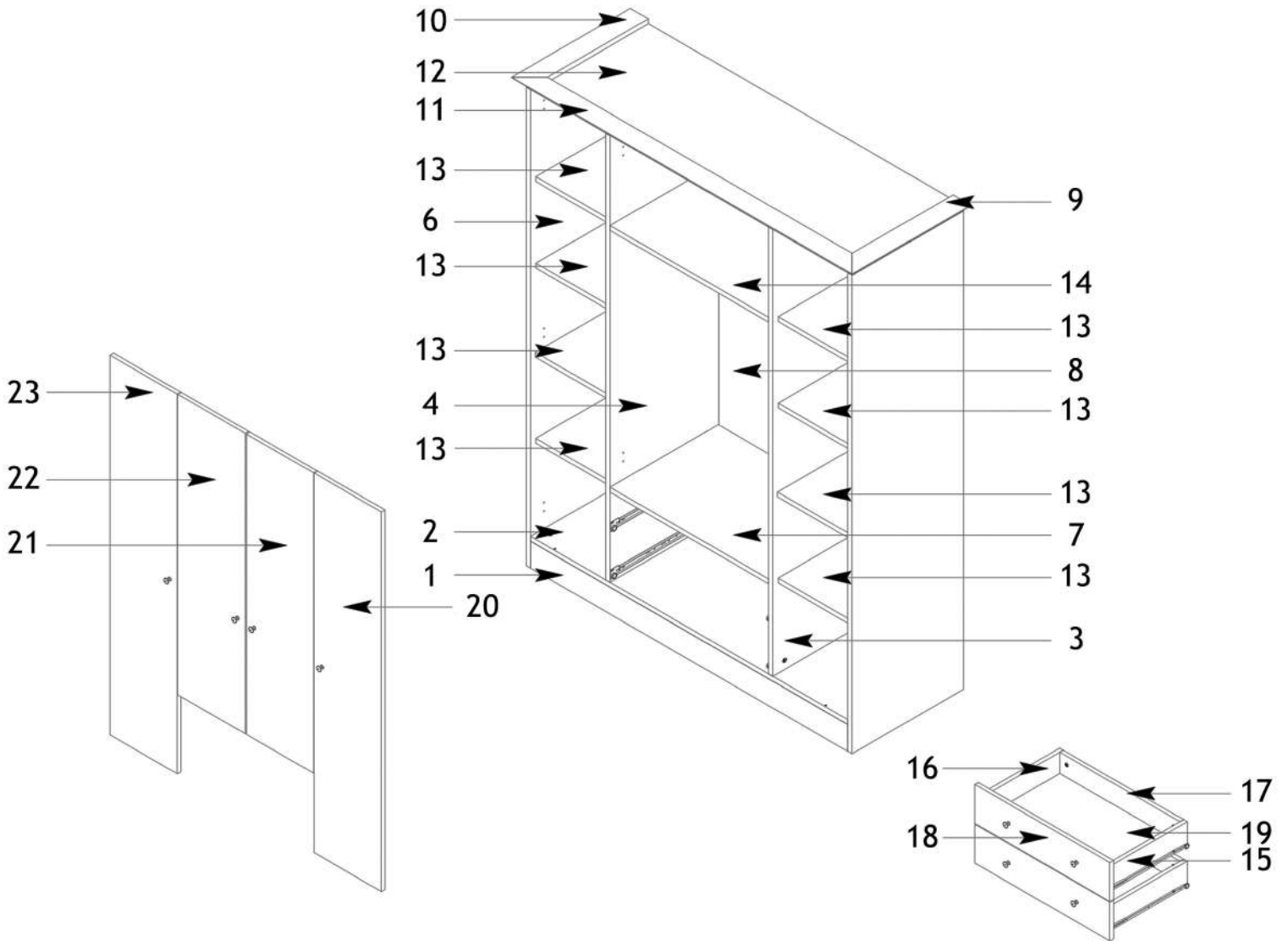
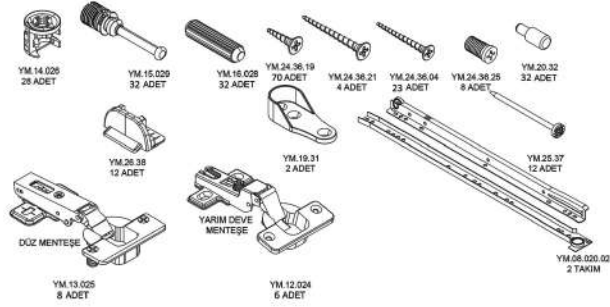


Knidos

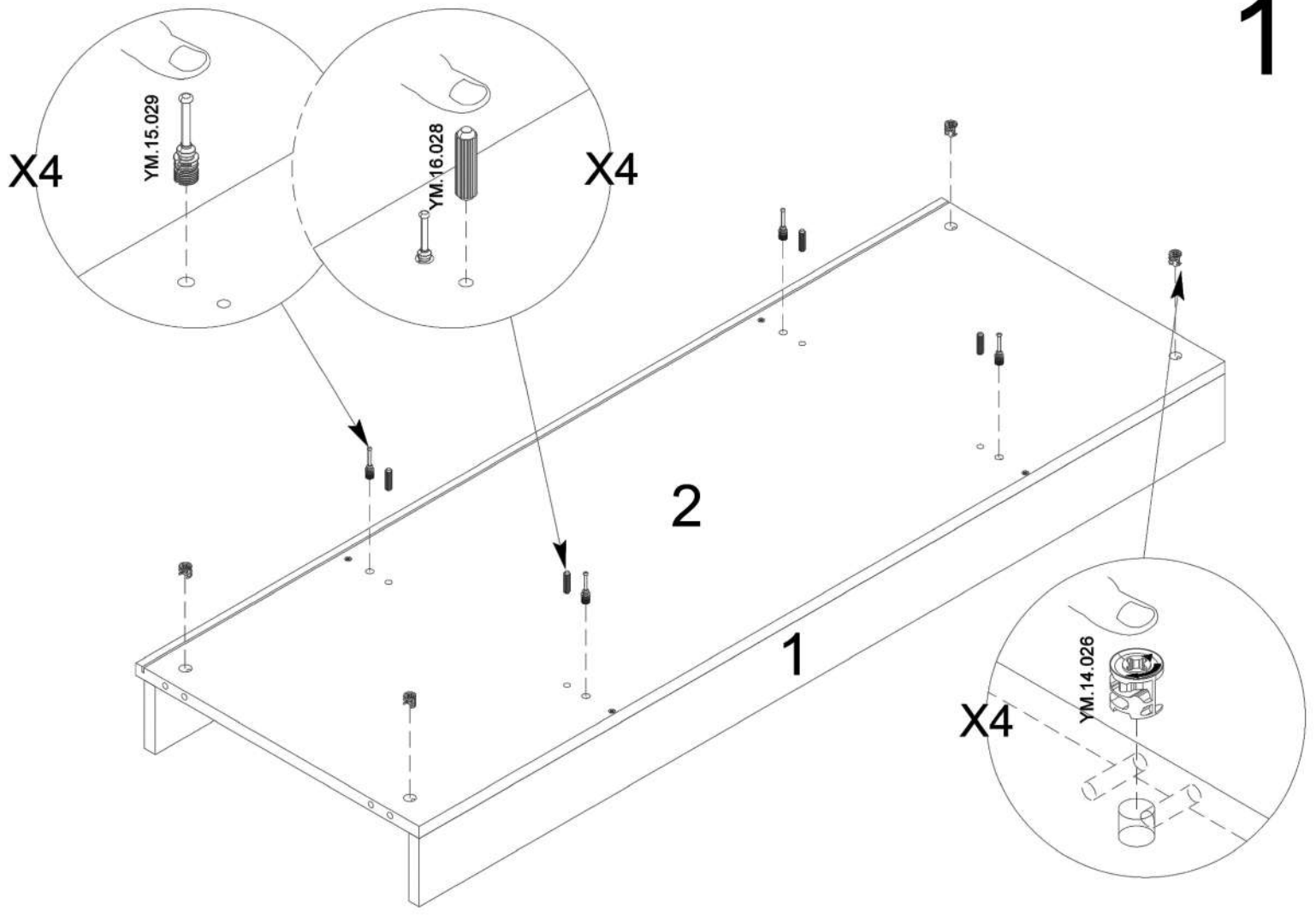
MATERIAL REQUIRED FOR INSTALLATION



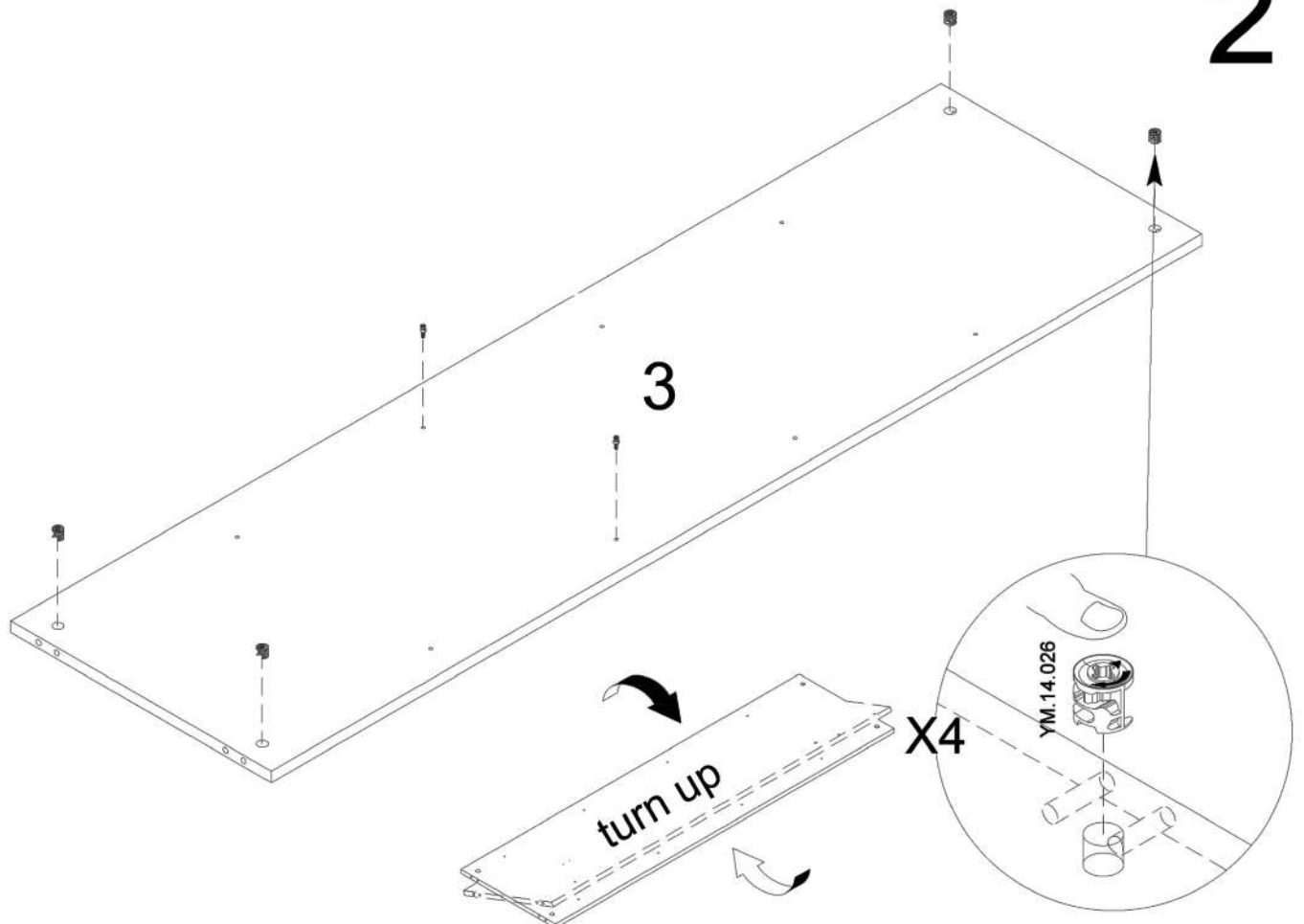
ACCESSORIES LIST



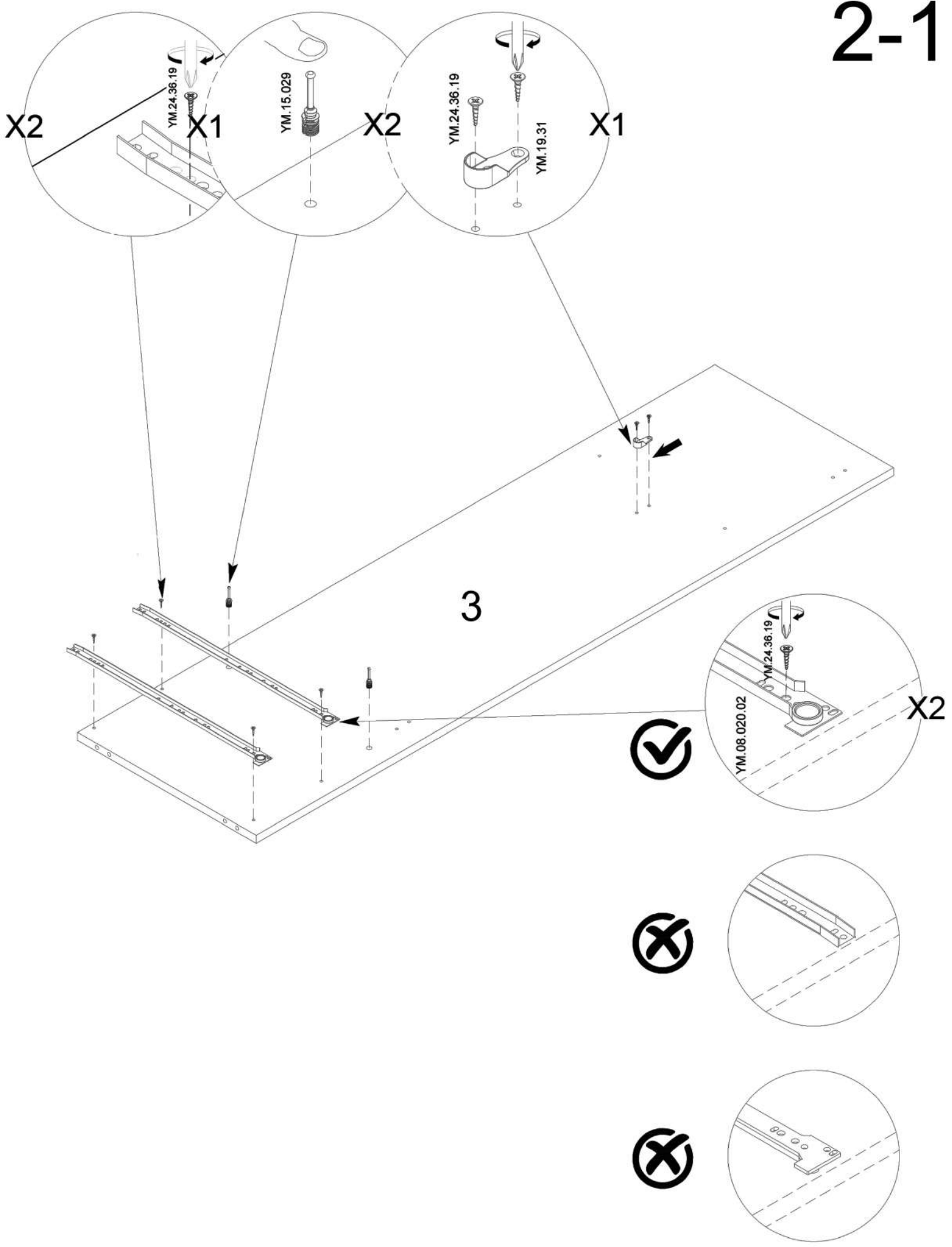
1

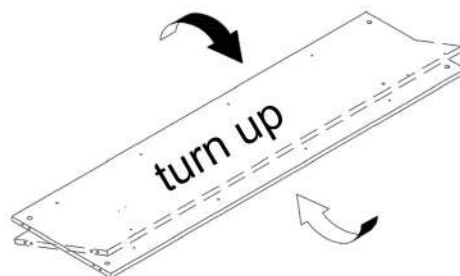
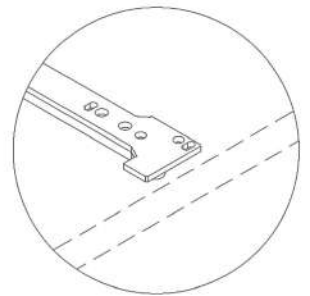
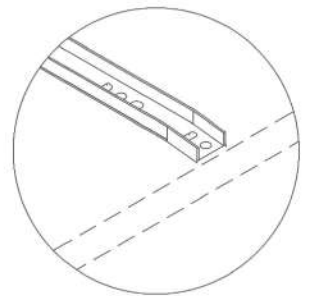
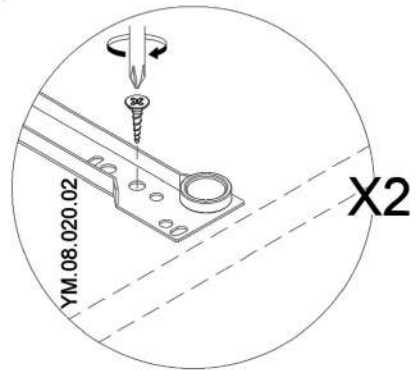
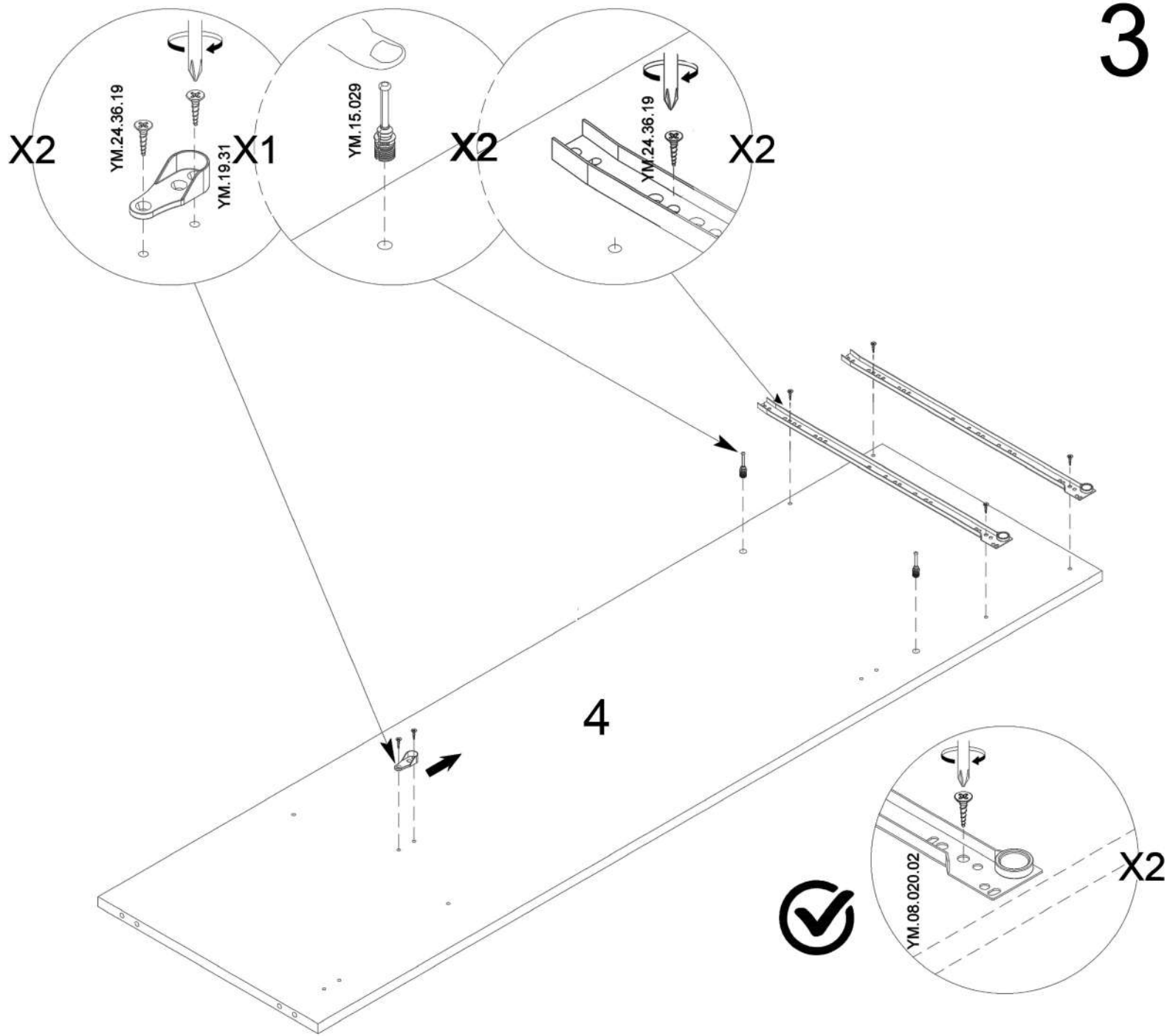


2

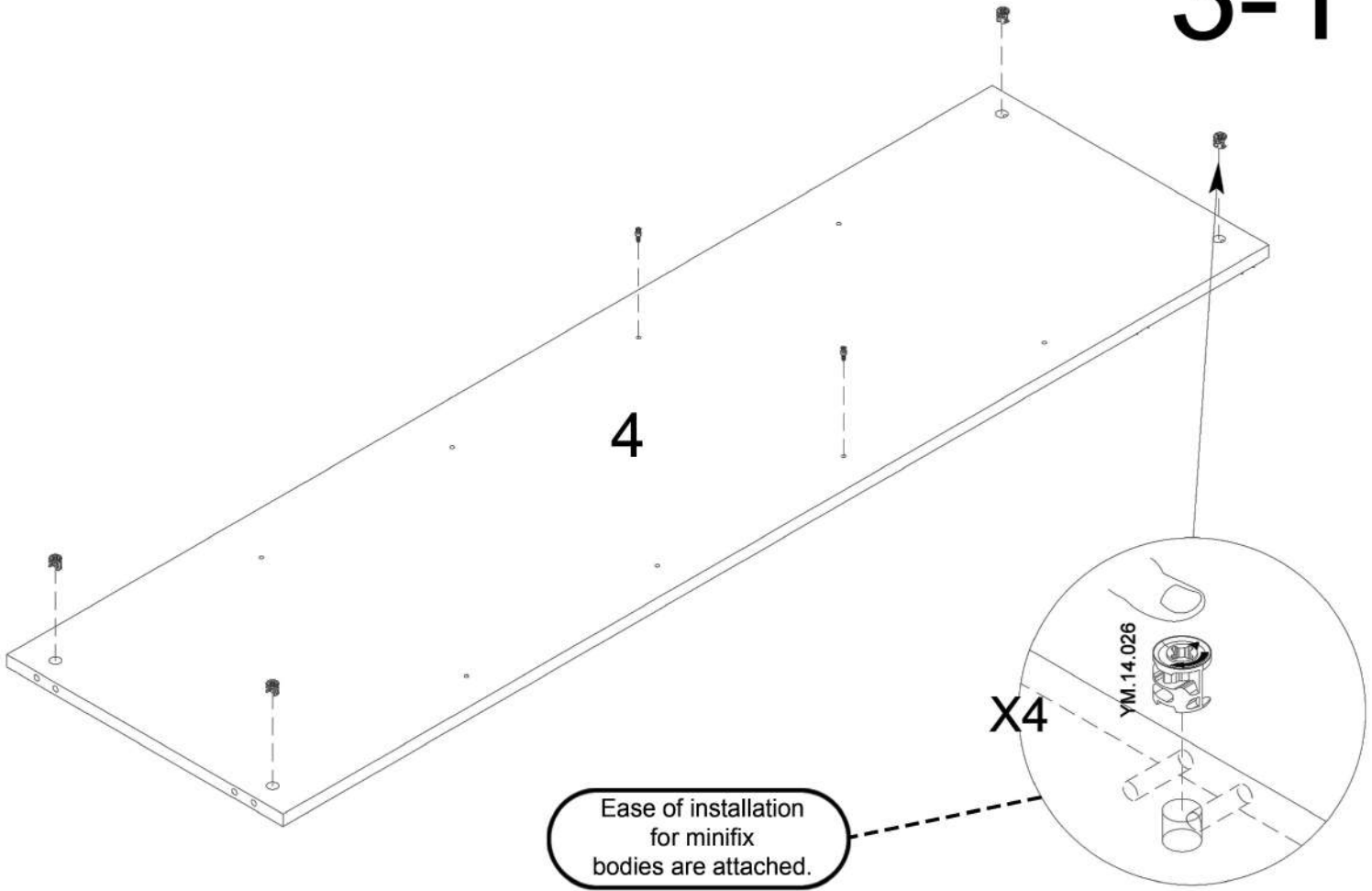


2-1

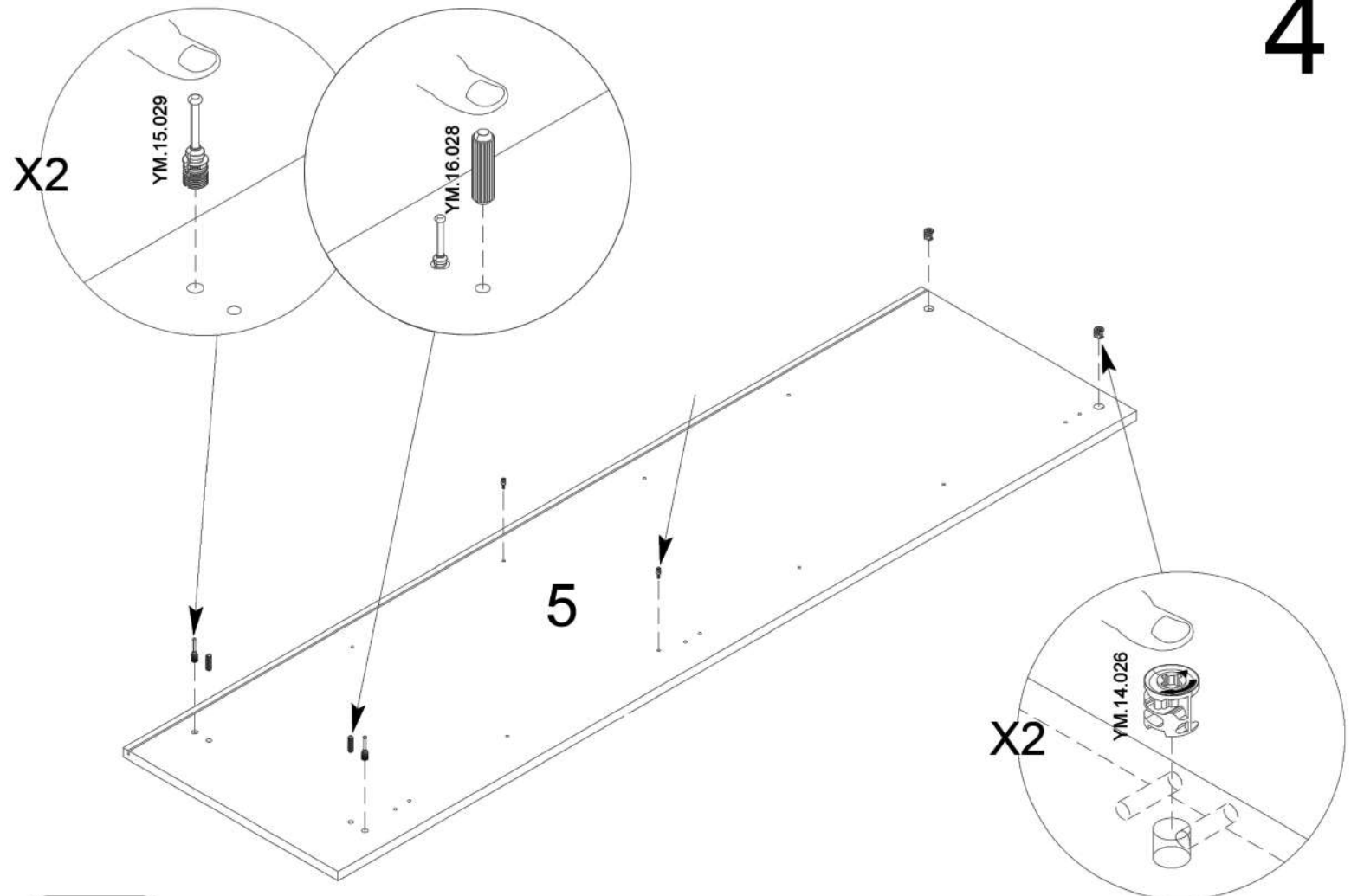




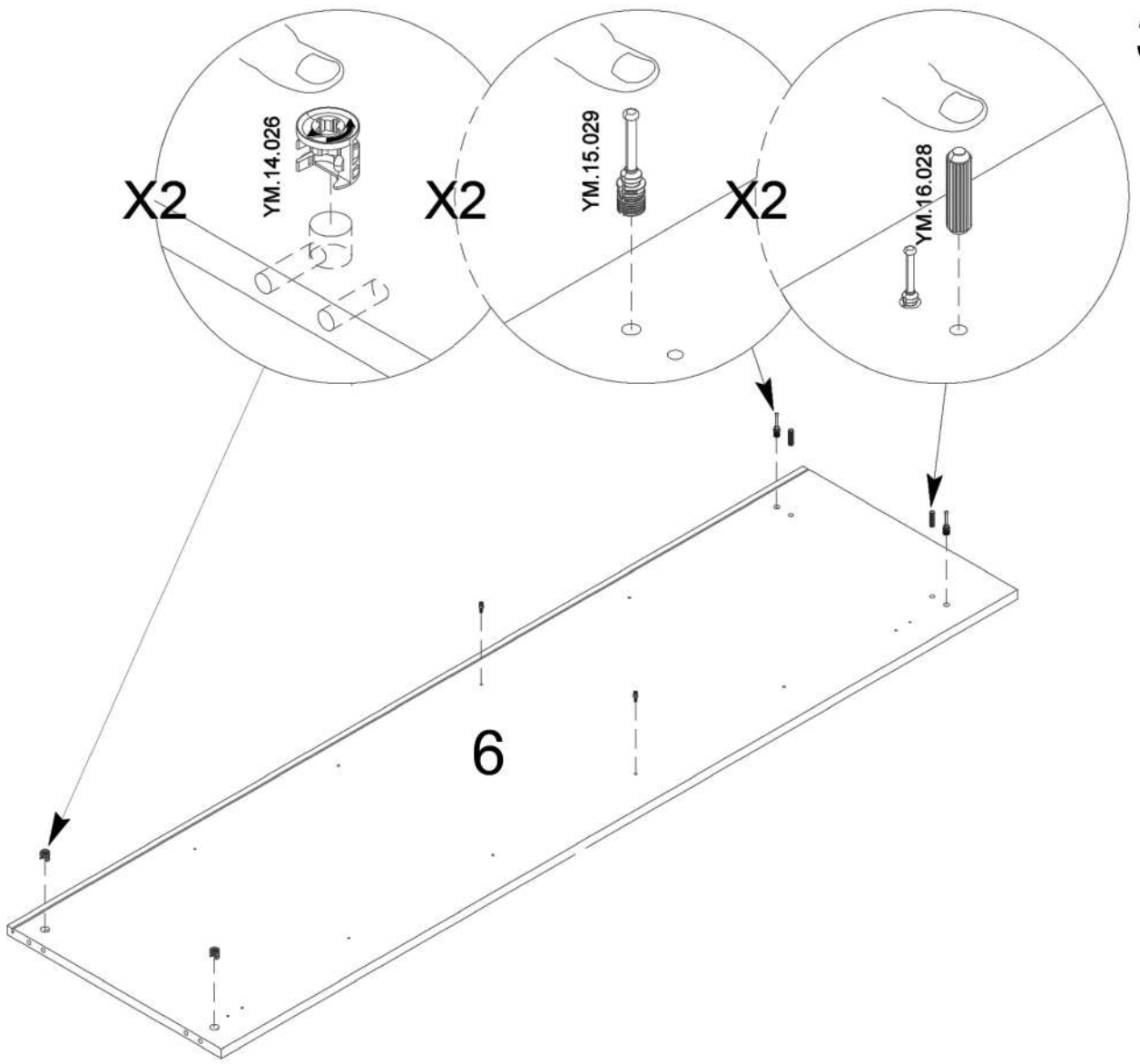
3-1



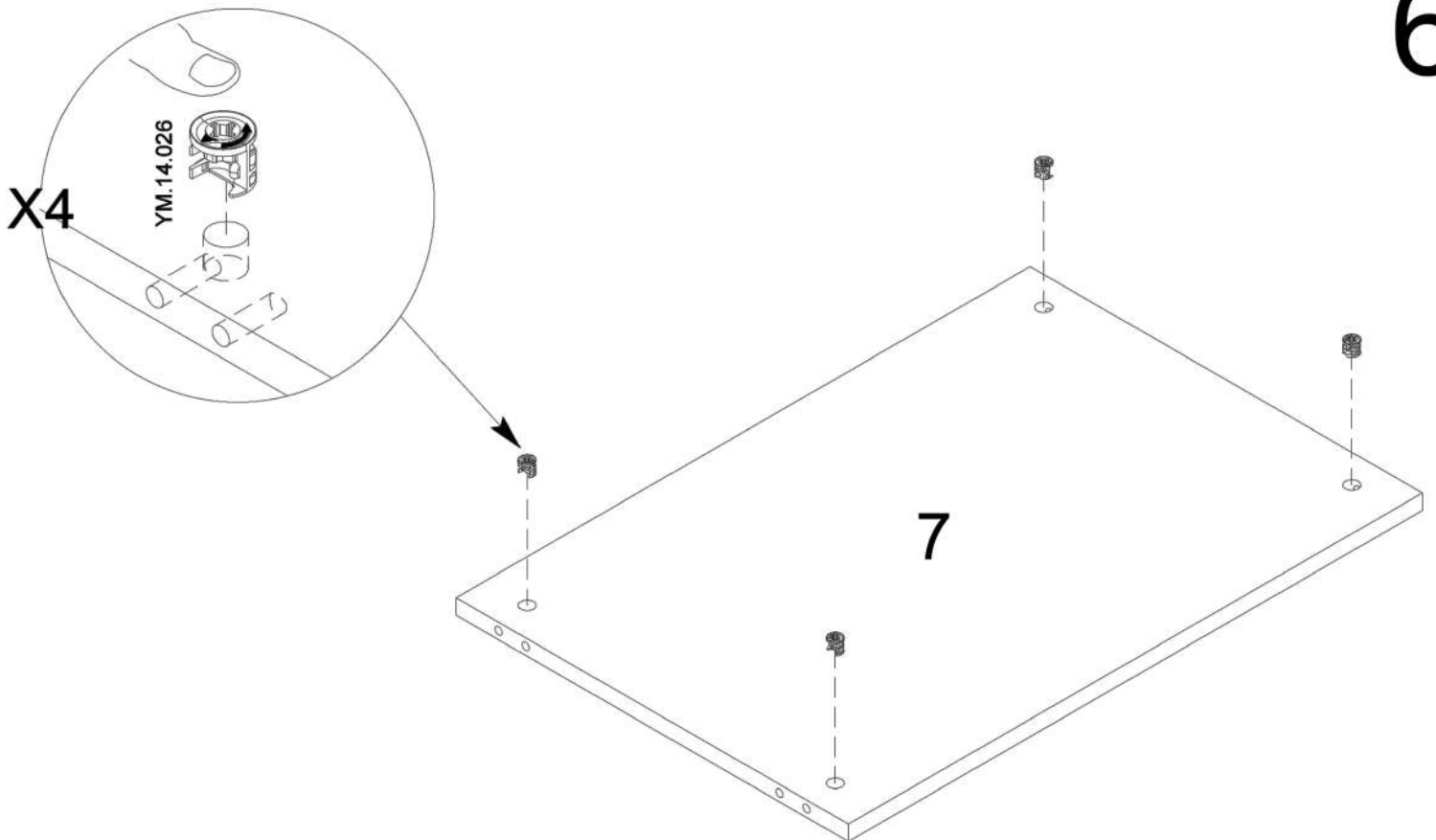
4



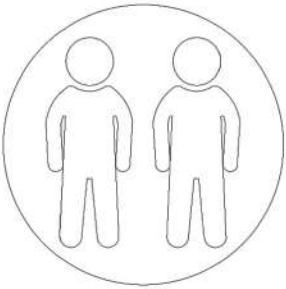
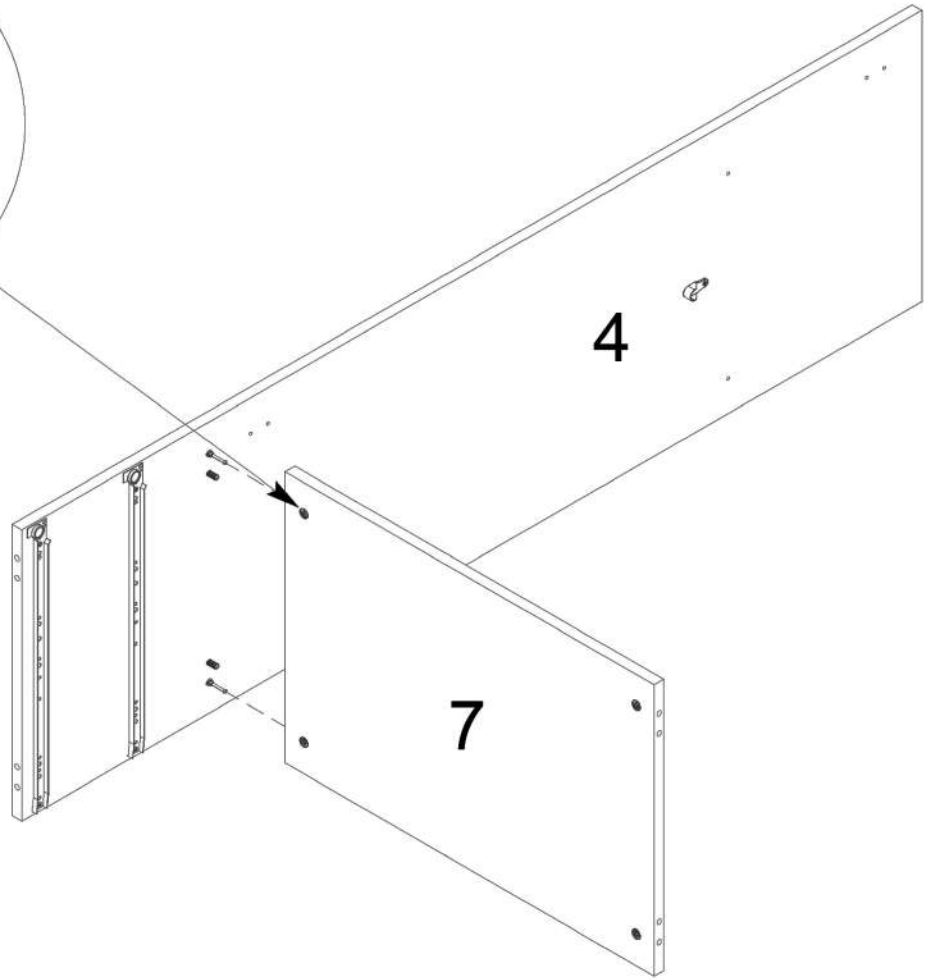
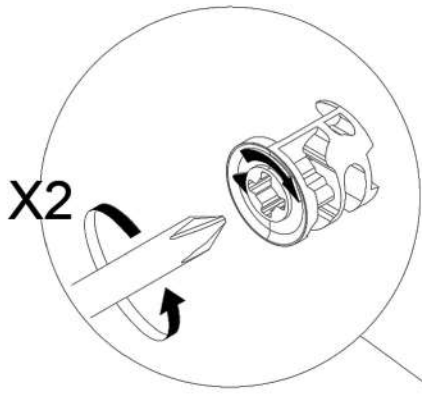
5



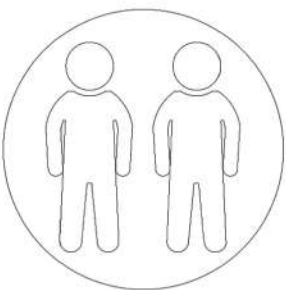
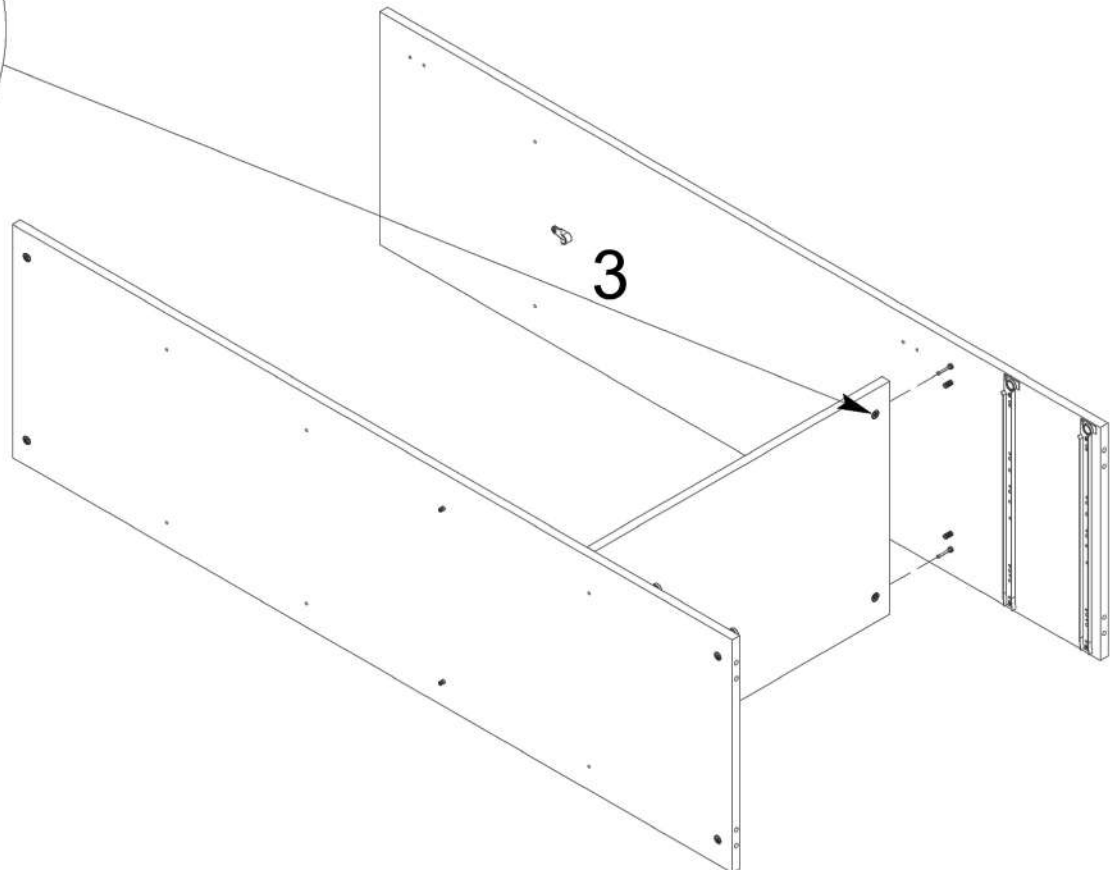
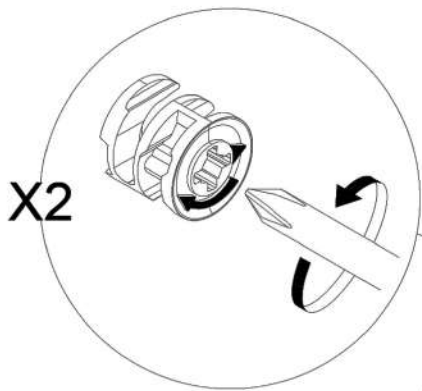
6



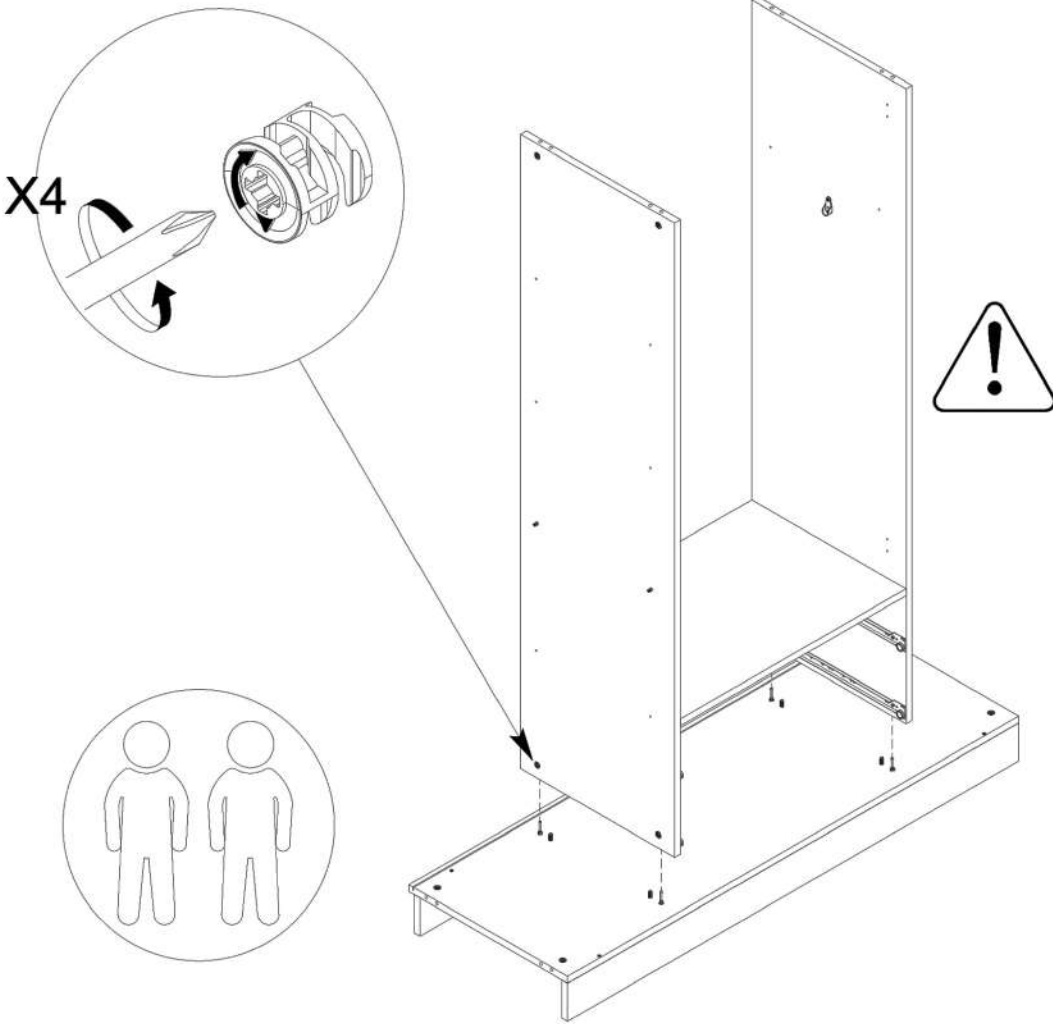
7



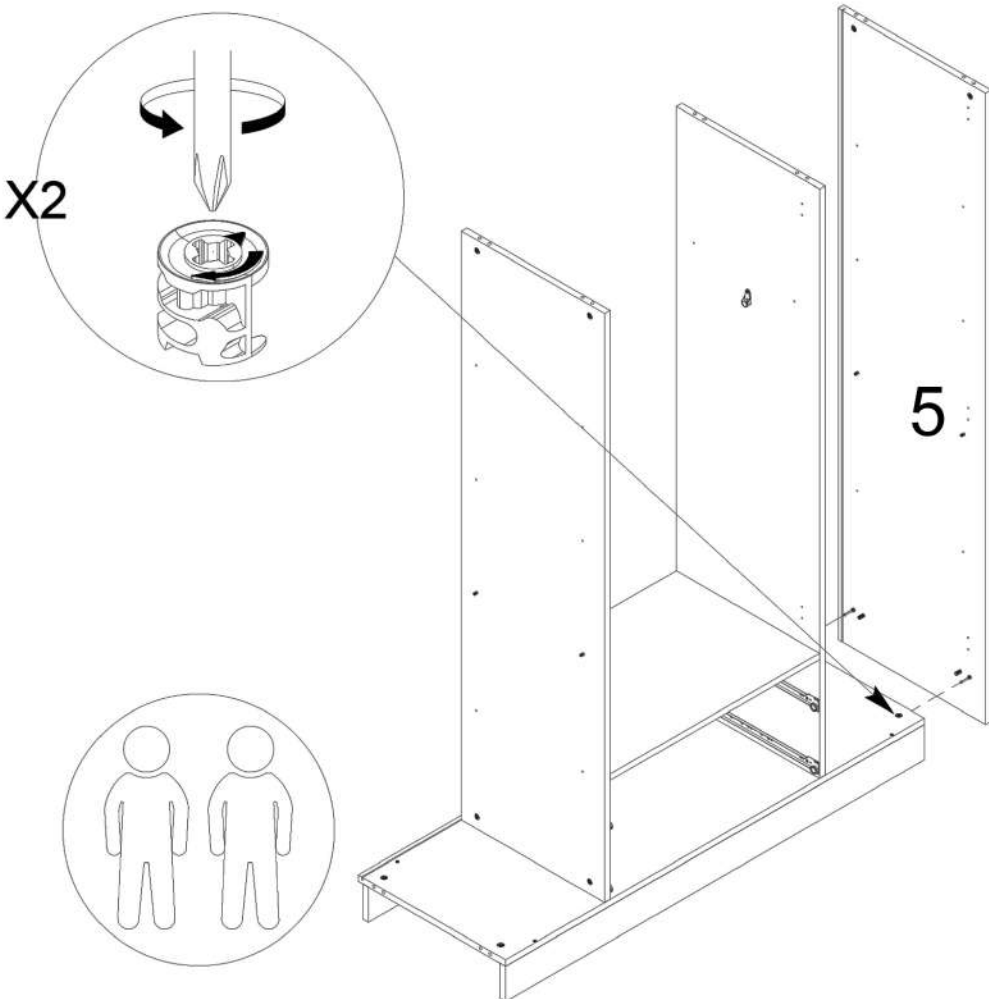
8



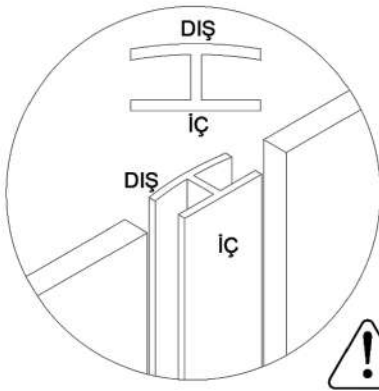
9



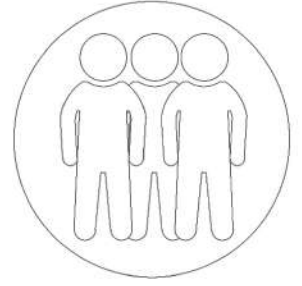
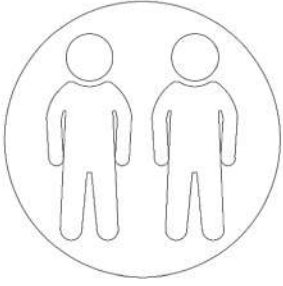
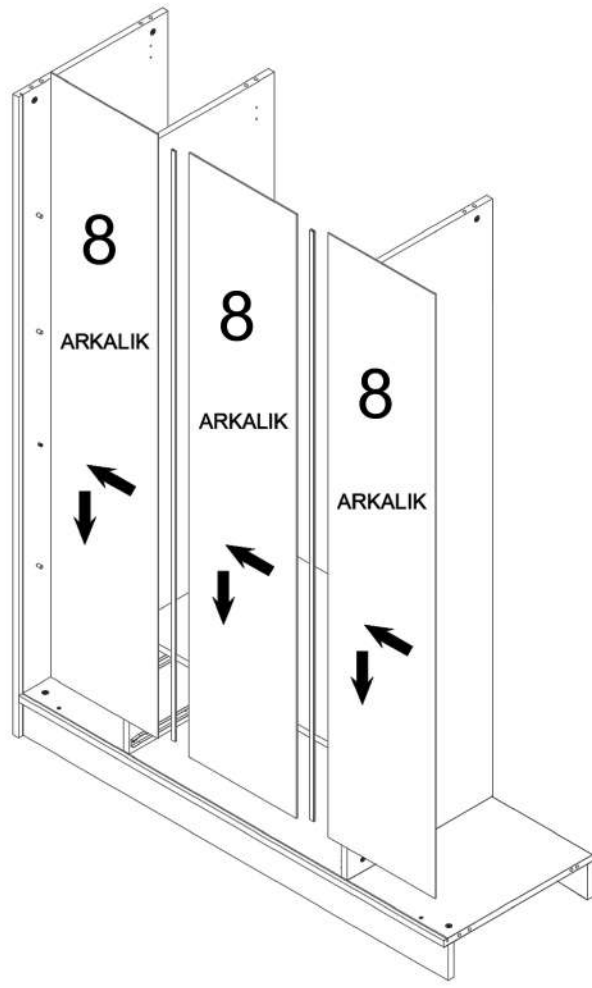
10



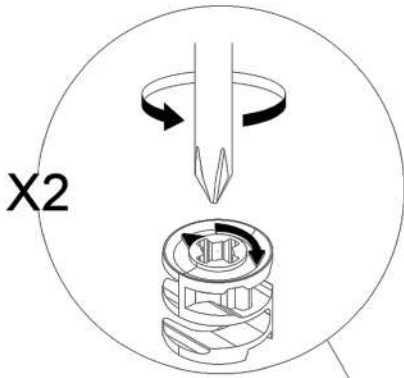
11



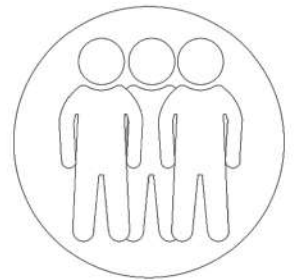
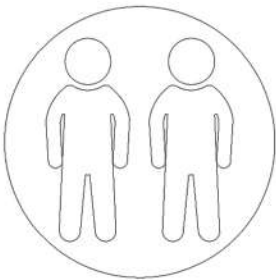
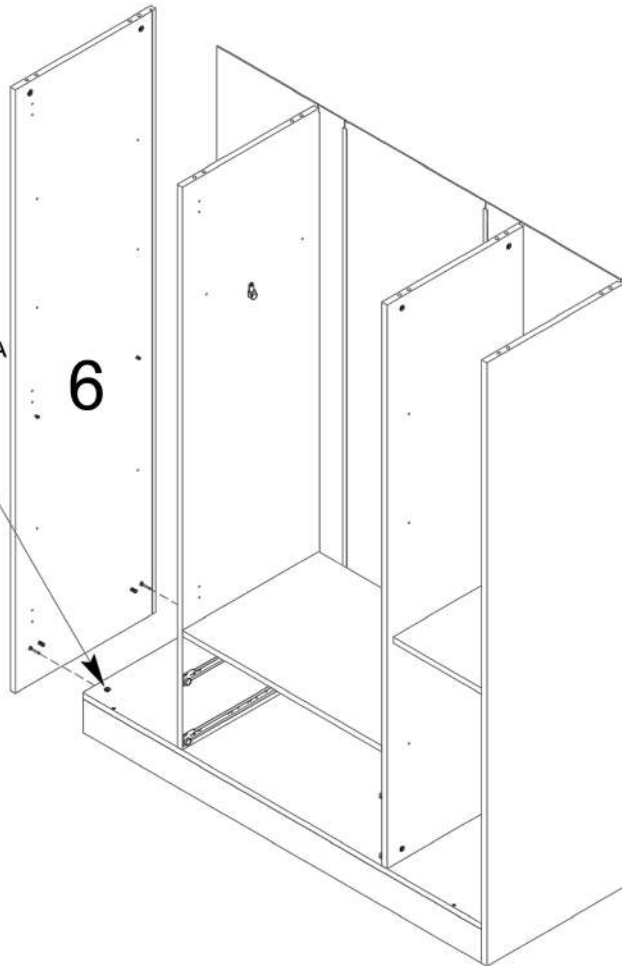
PLASTİK PARÇANIN DÜZ
YÜZEYİ DOLAP İÇERİSİNE
GELECEK ŞEKİLDE MONTAJ YAPINIZ.



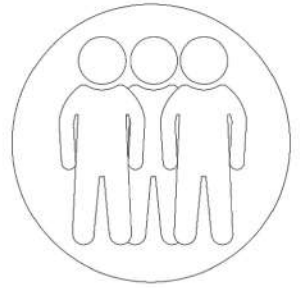
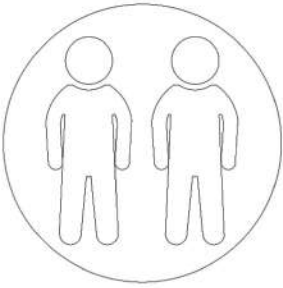
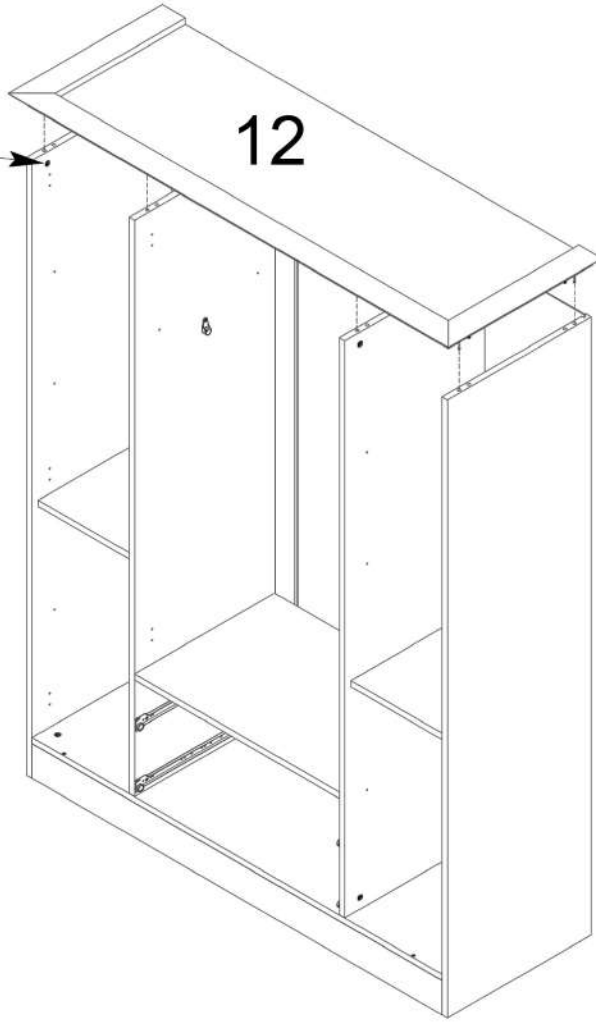
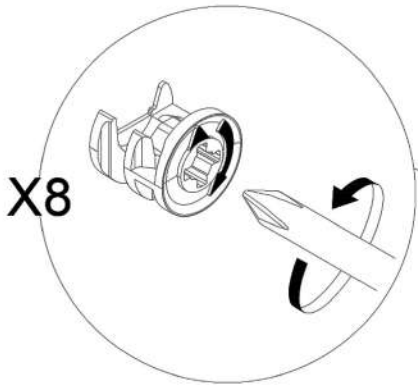
12



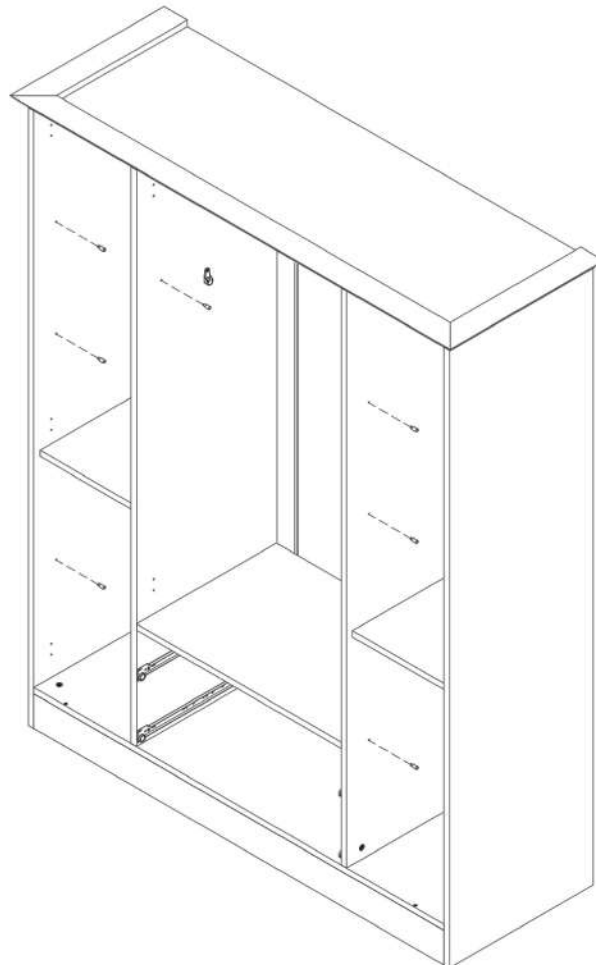
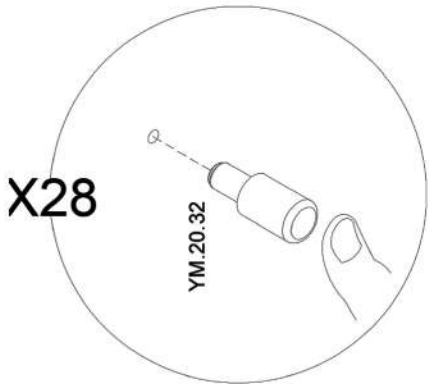
SOL YAN TABLA

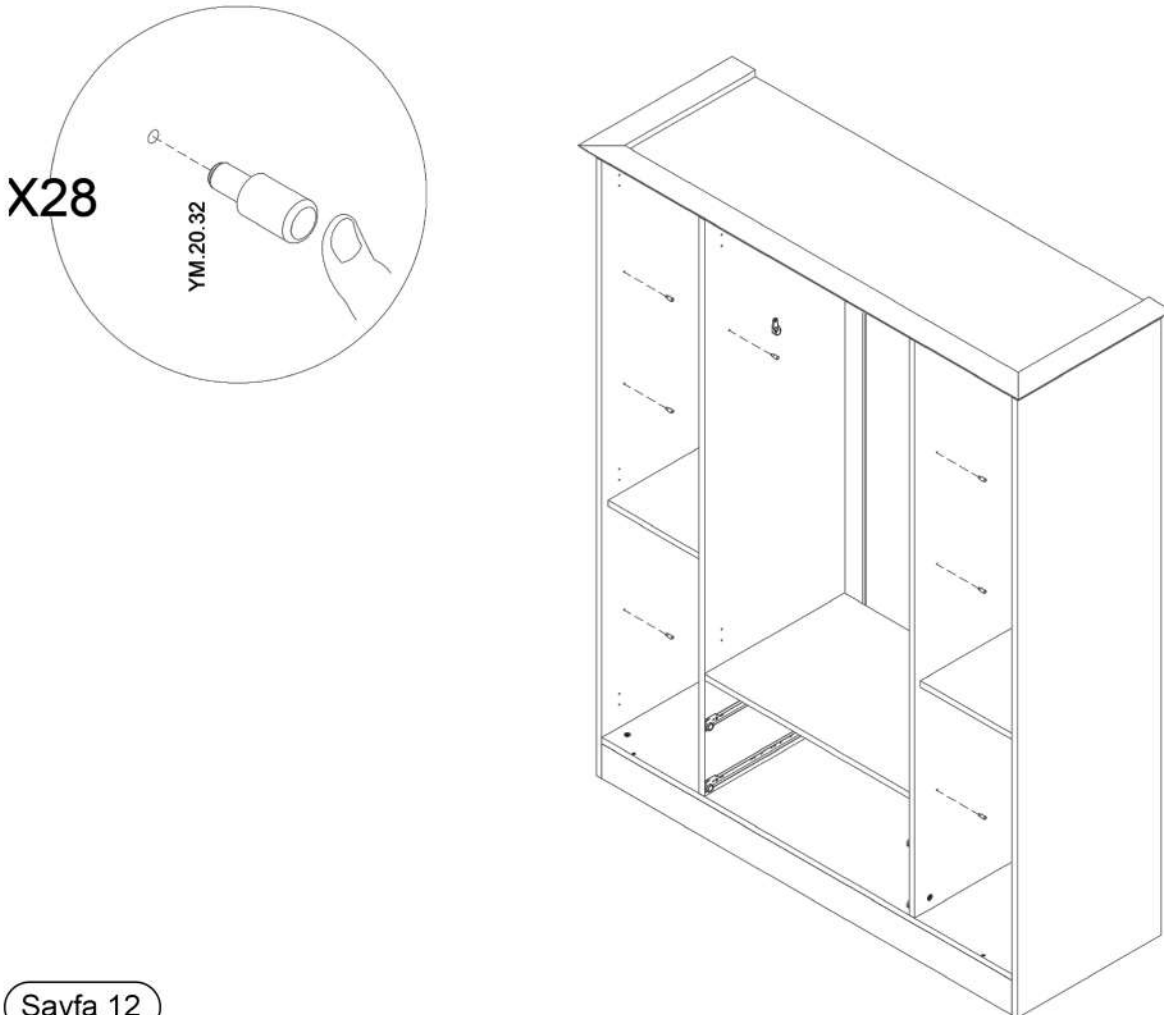
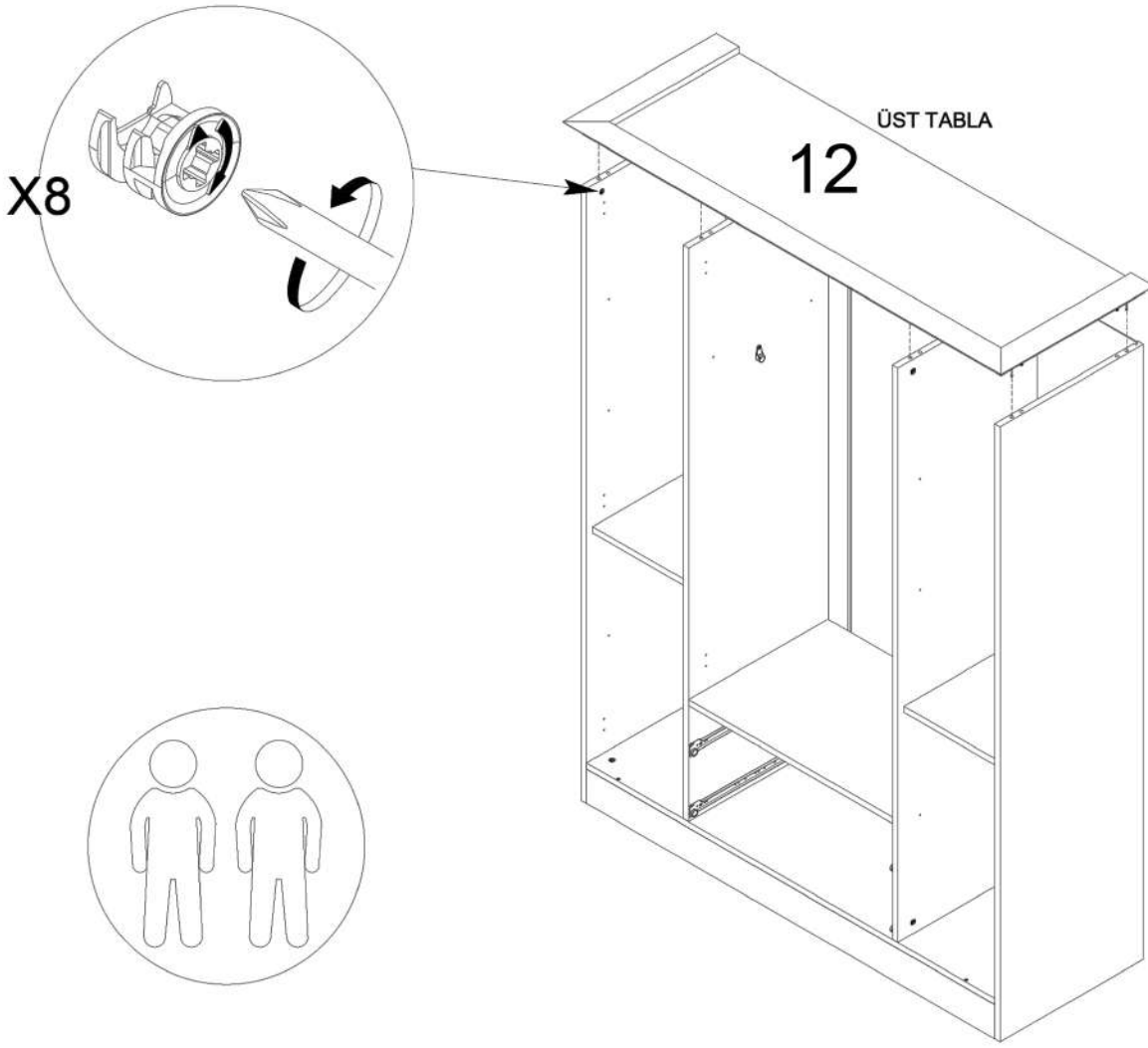


14

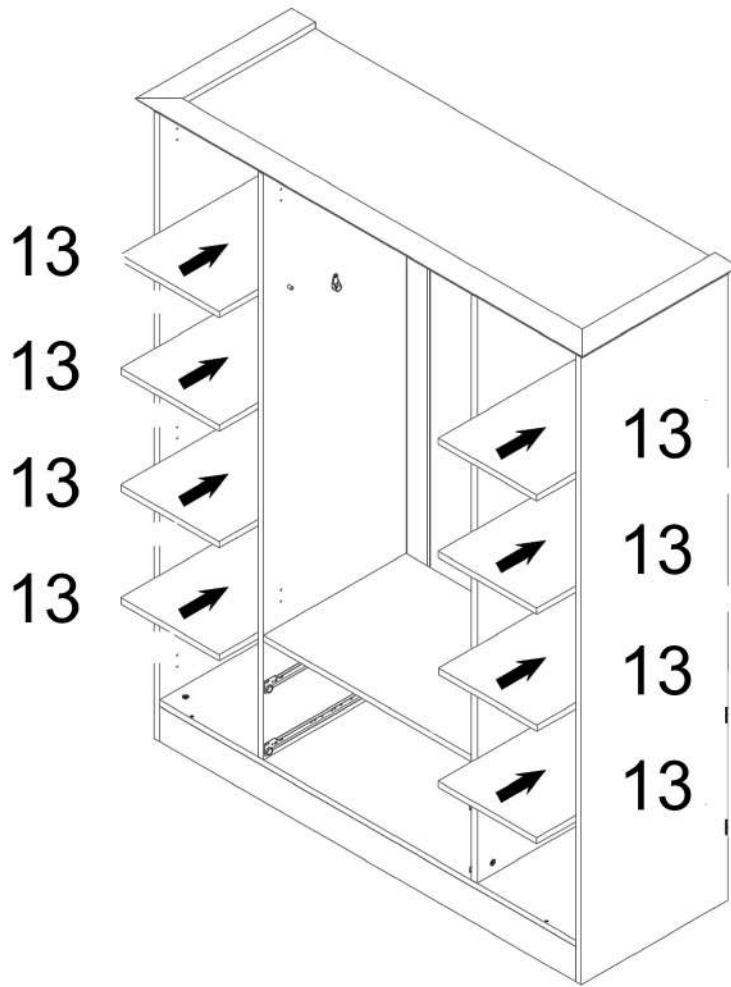


15

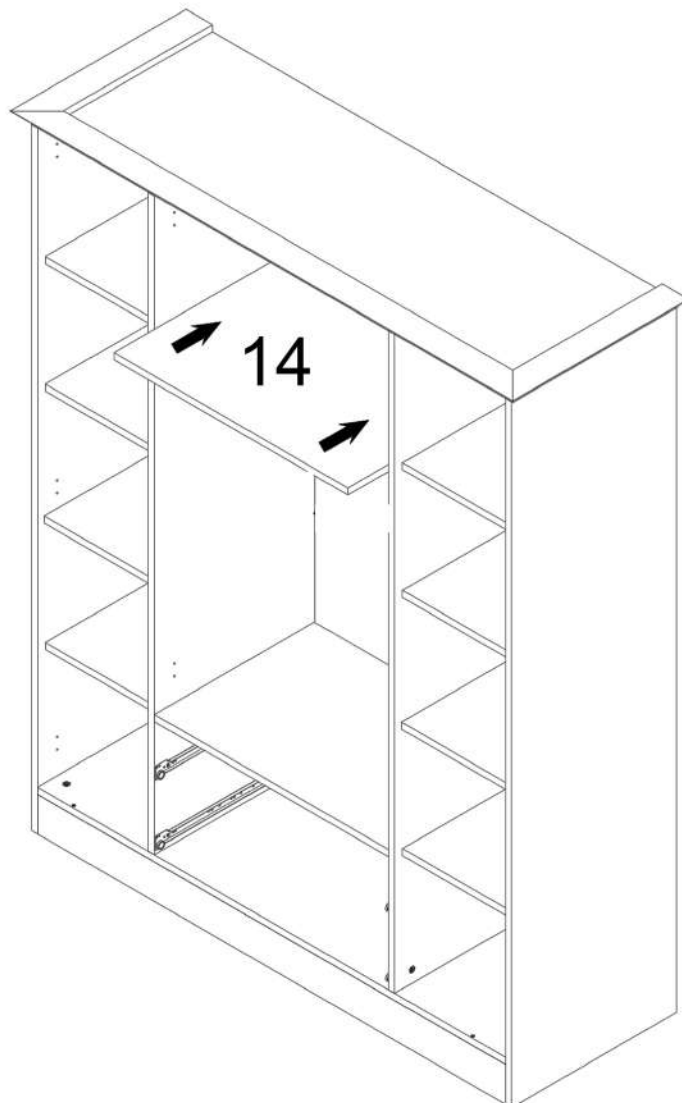




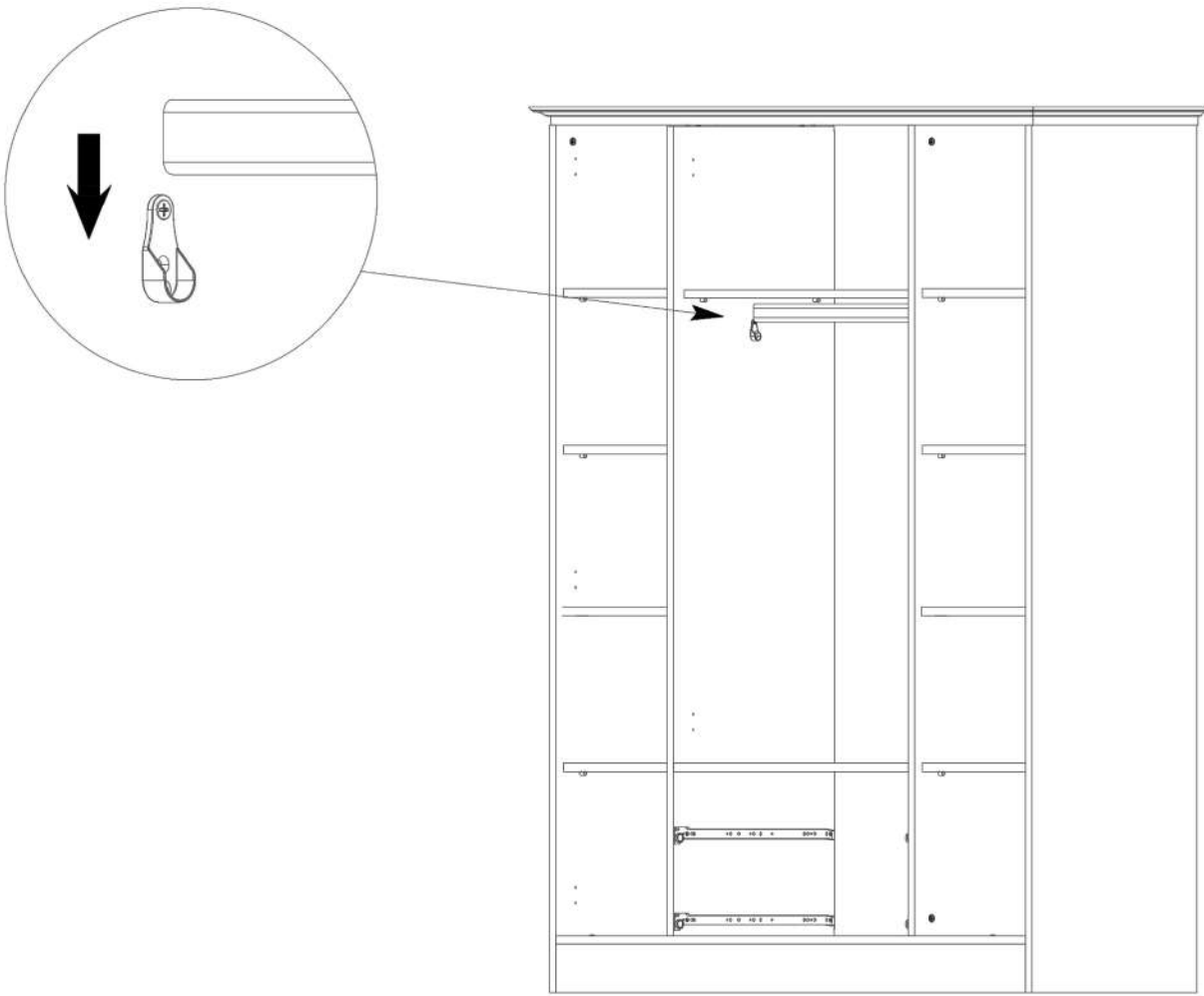
16



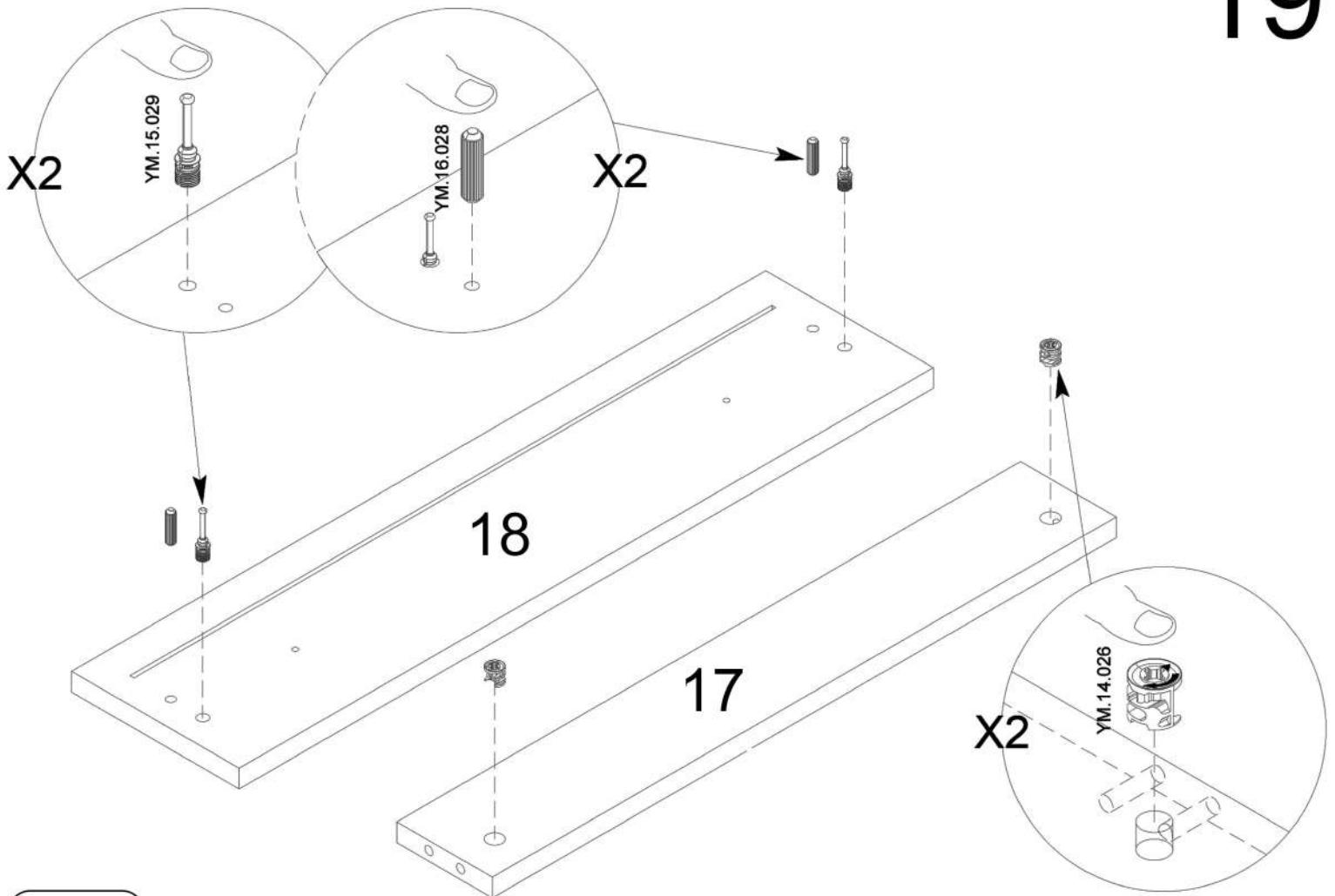
17



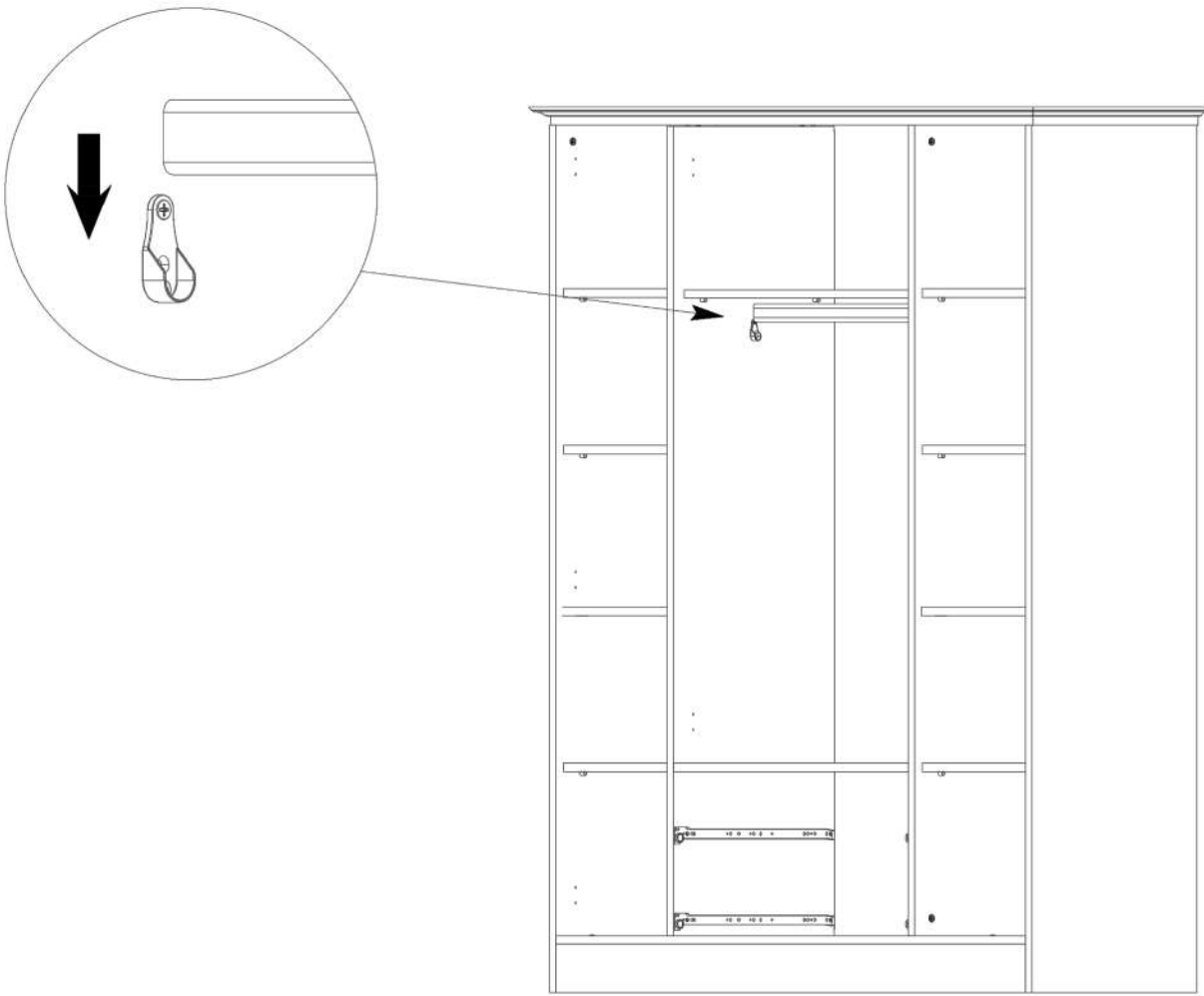
18



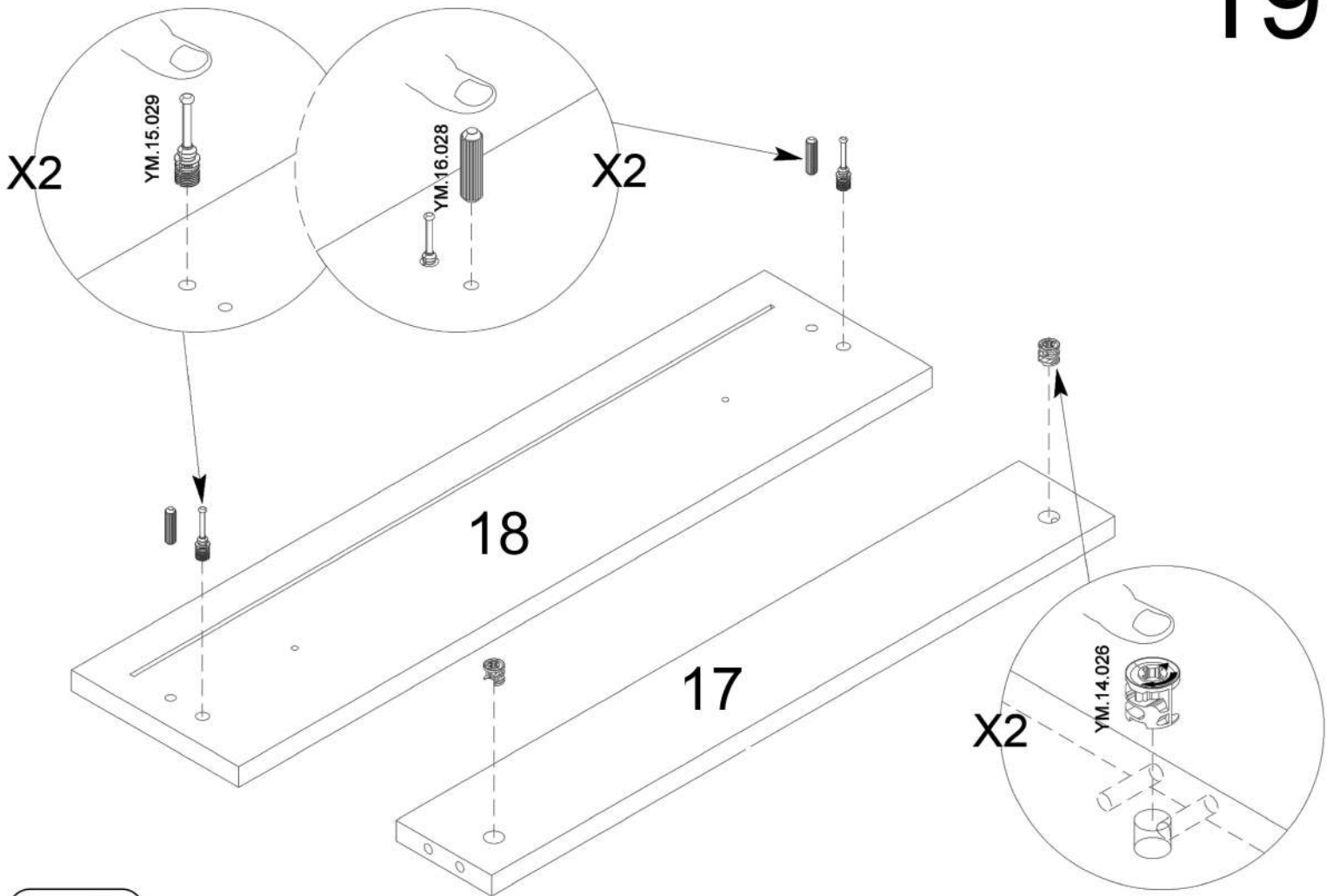
19



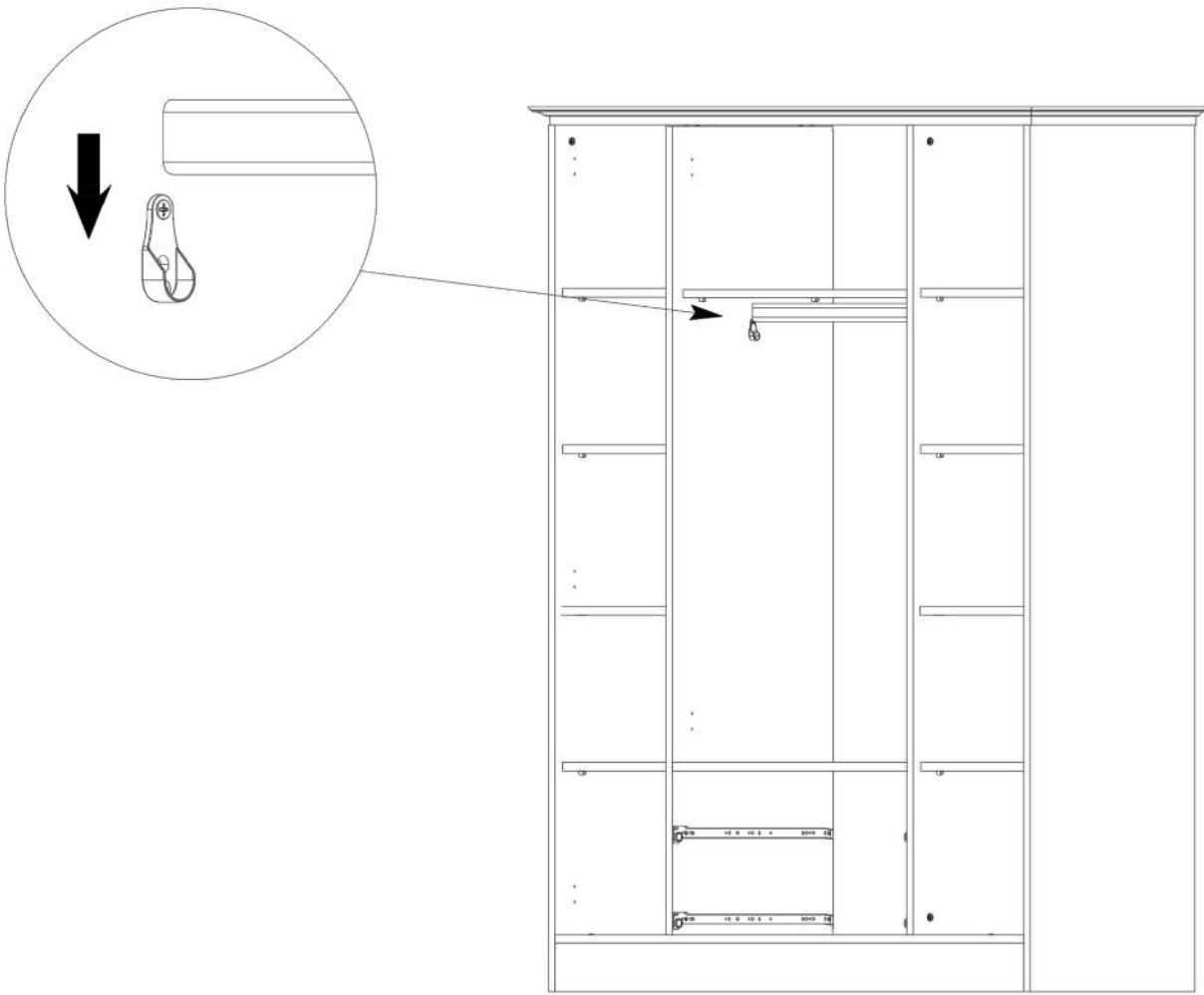
18



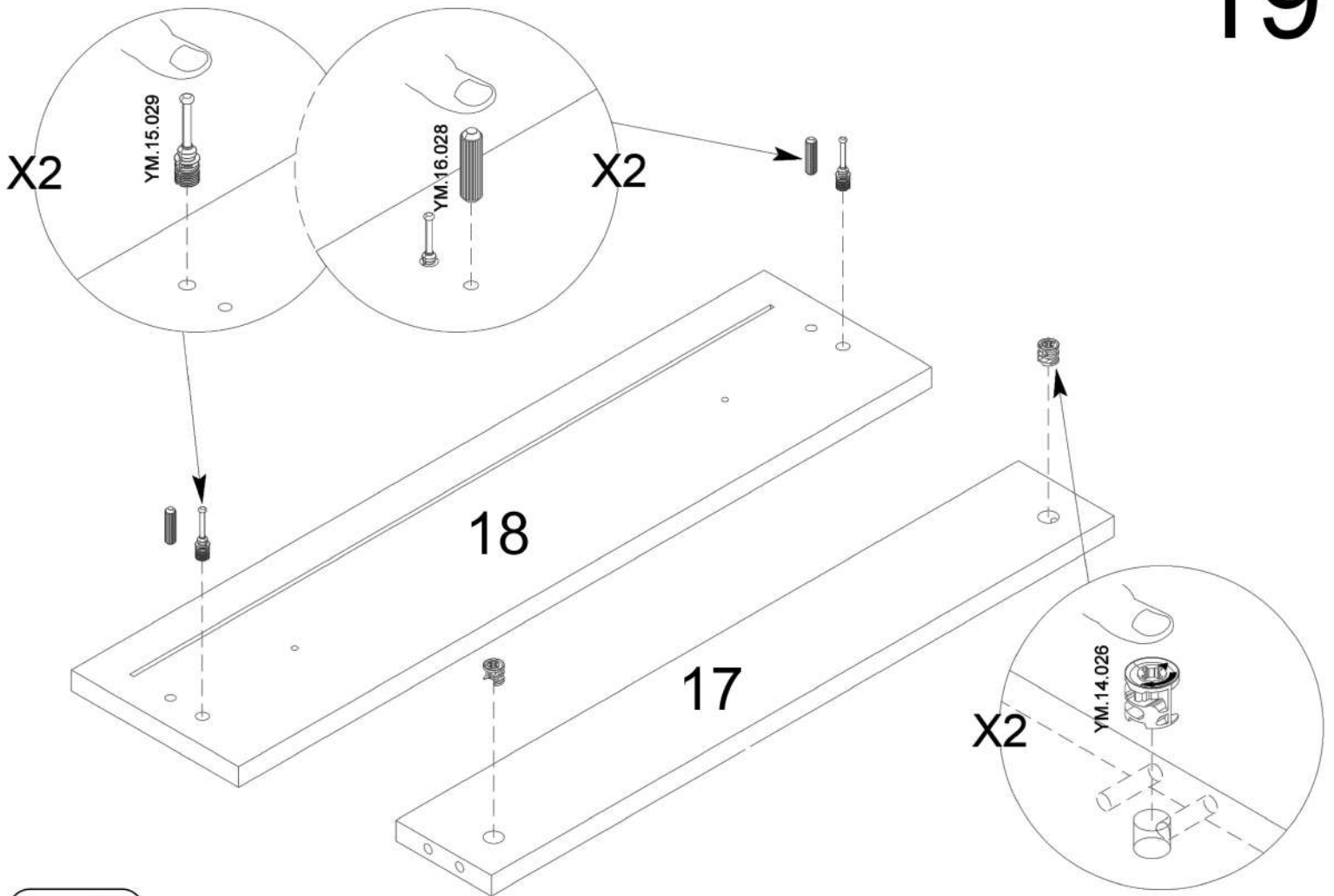
19



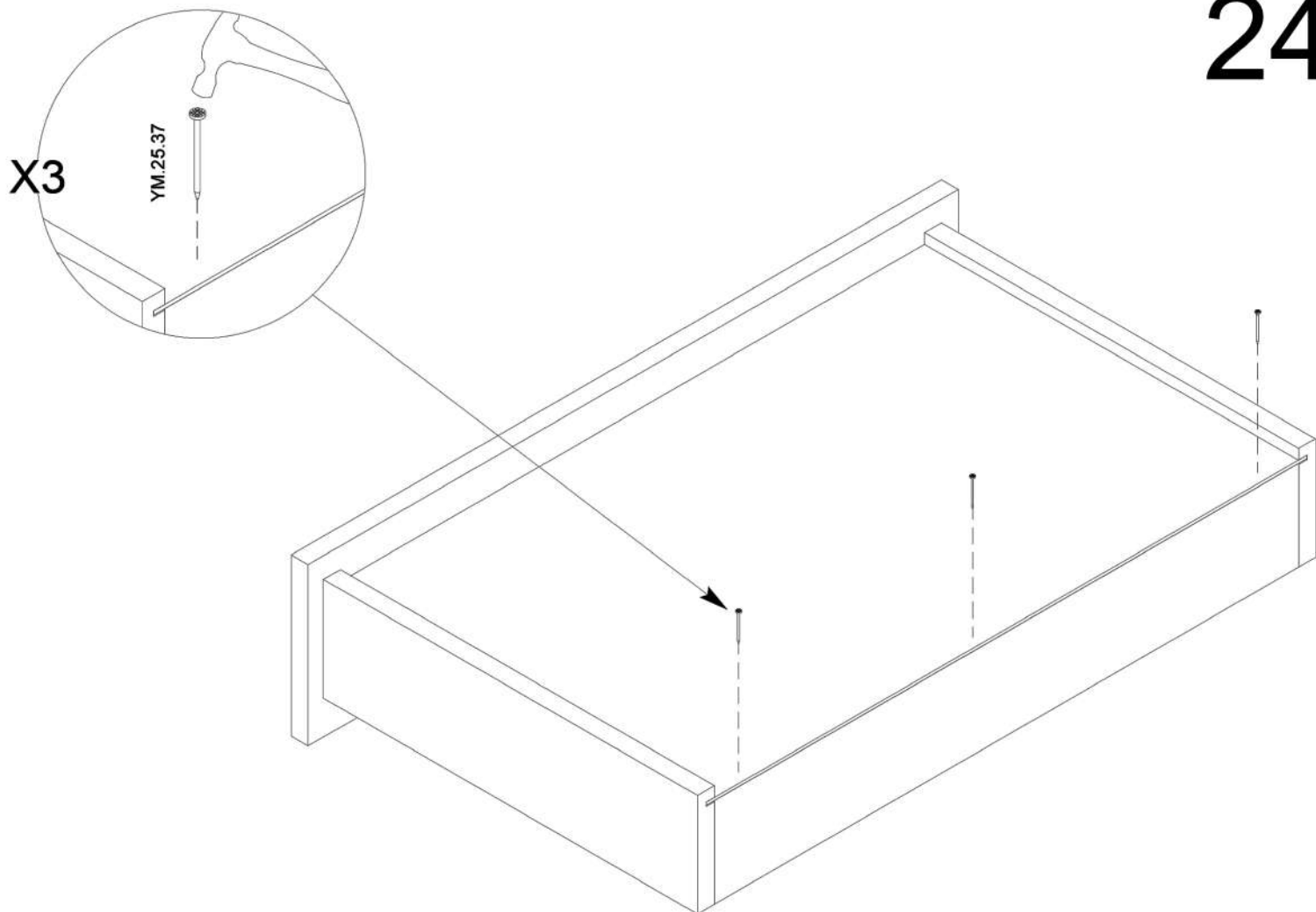
18



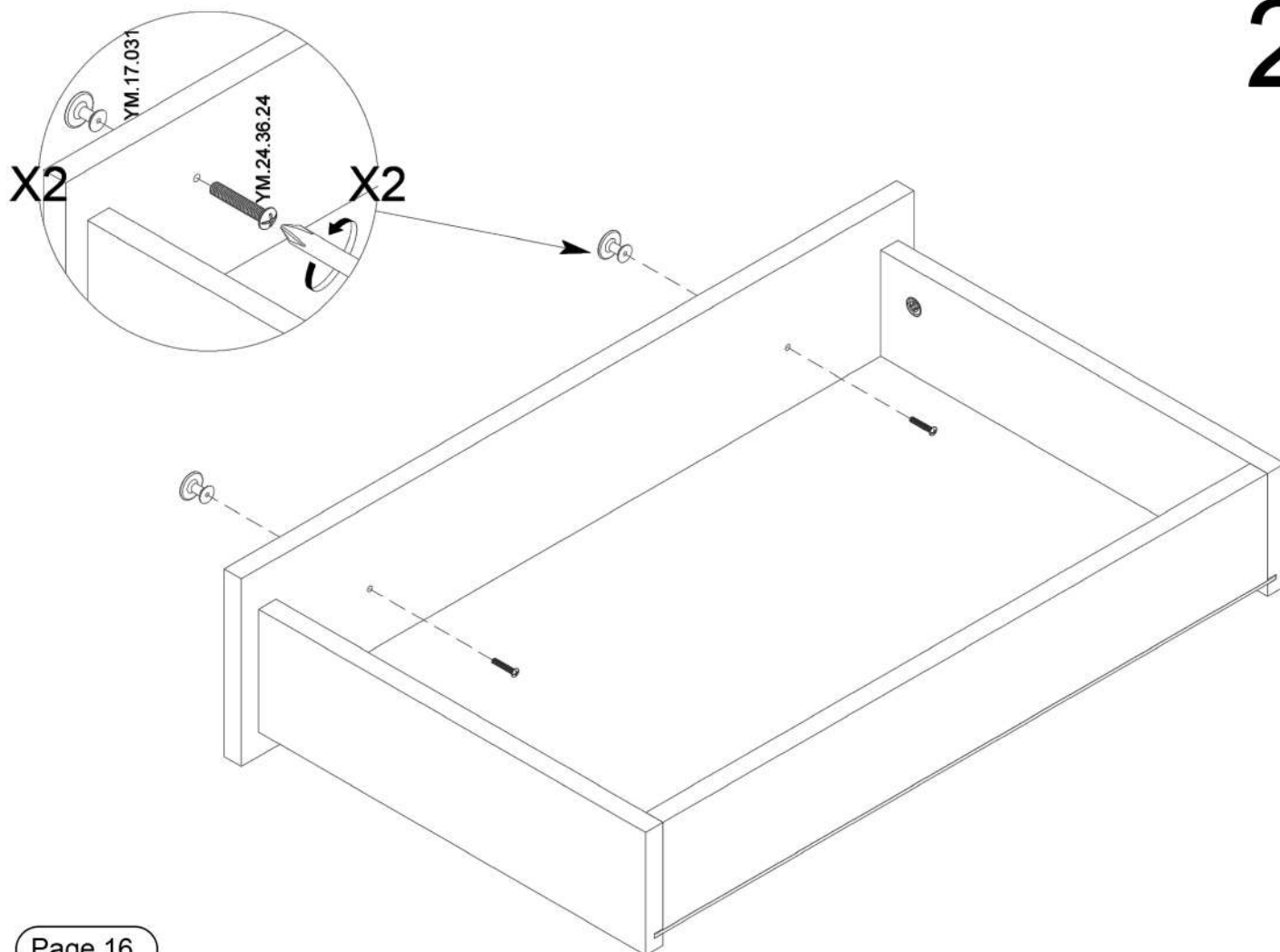
19



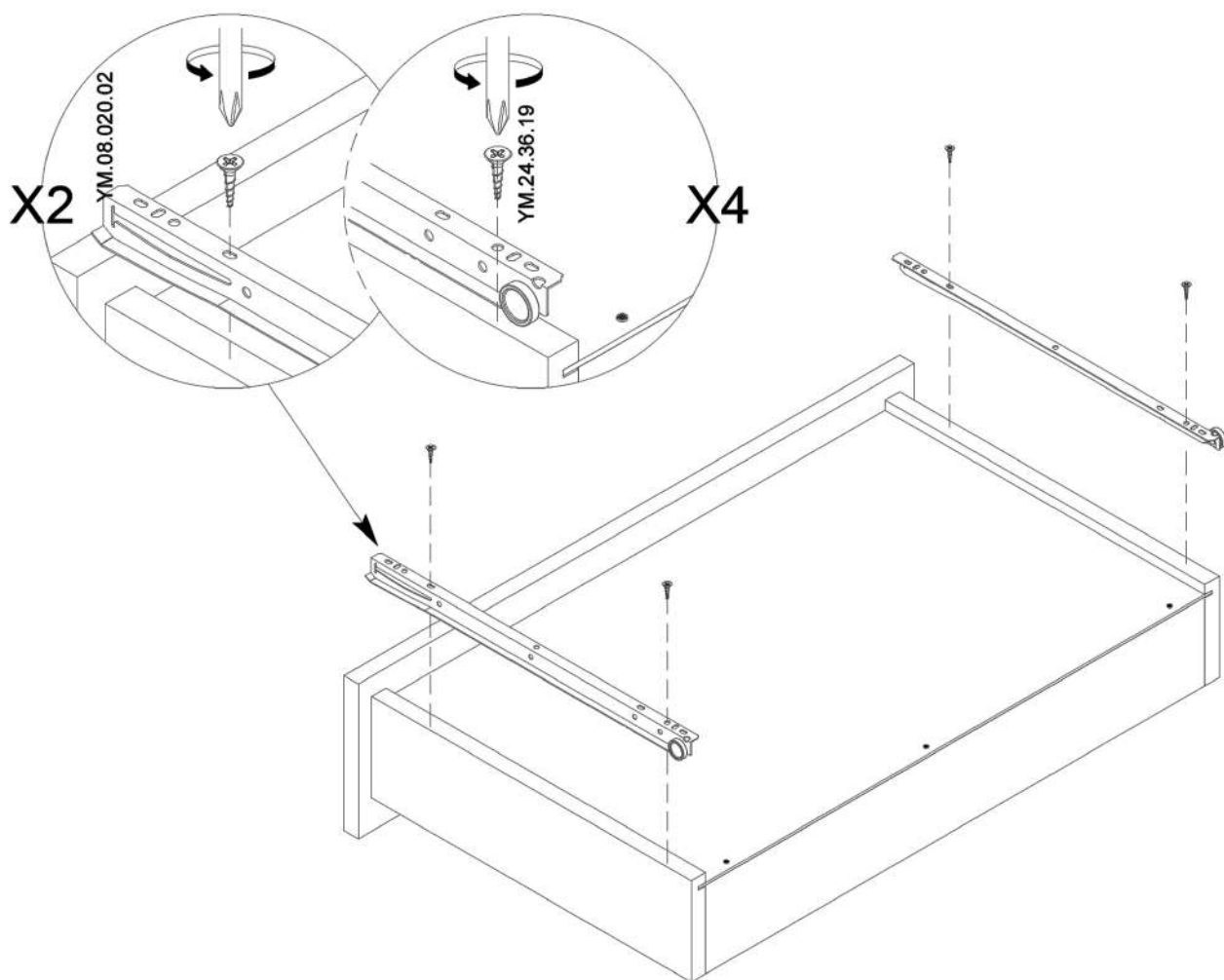
24



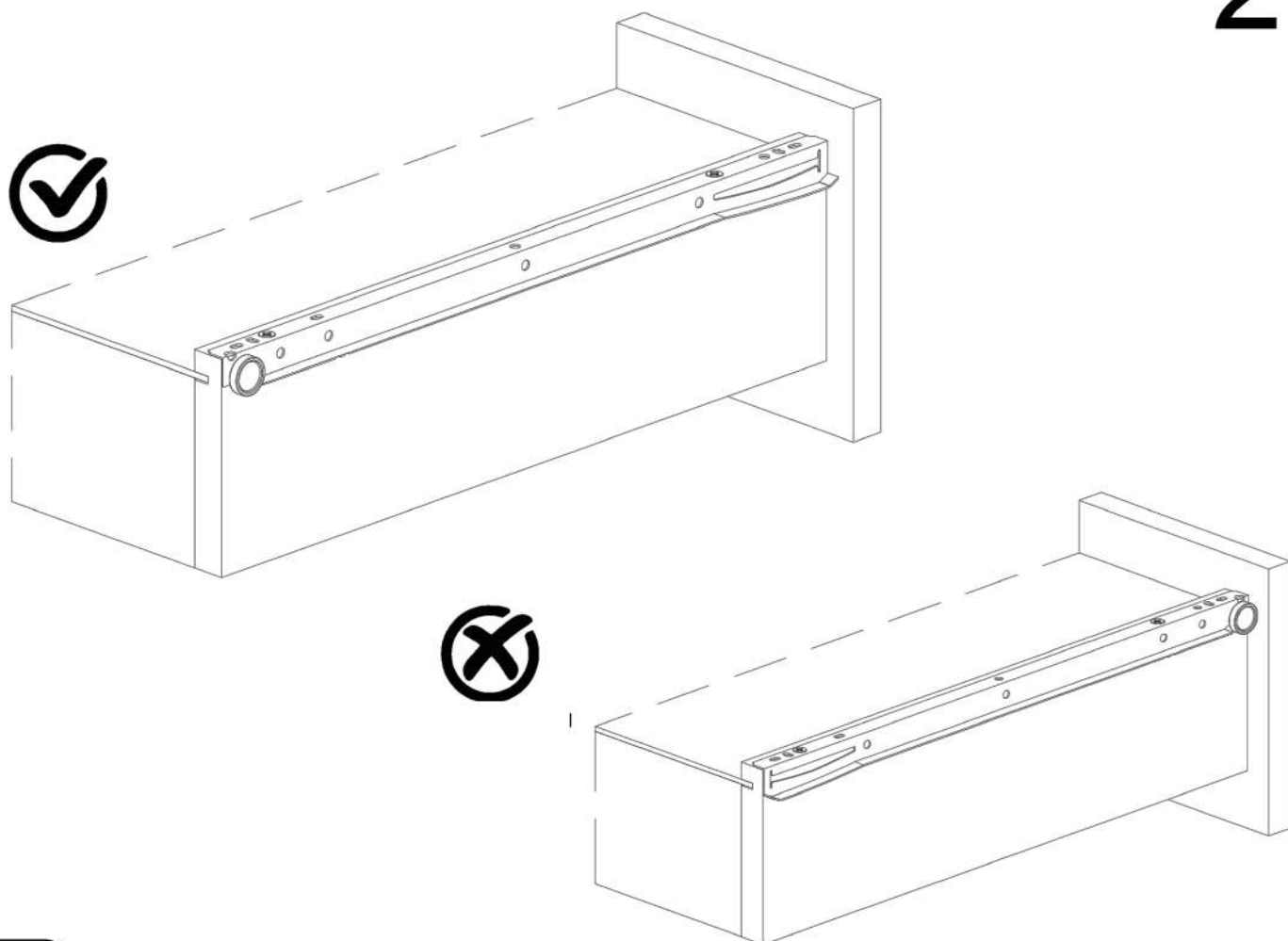
25

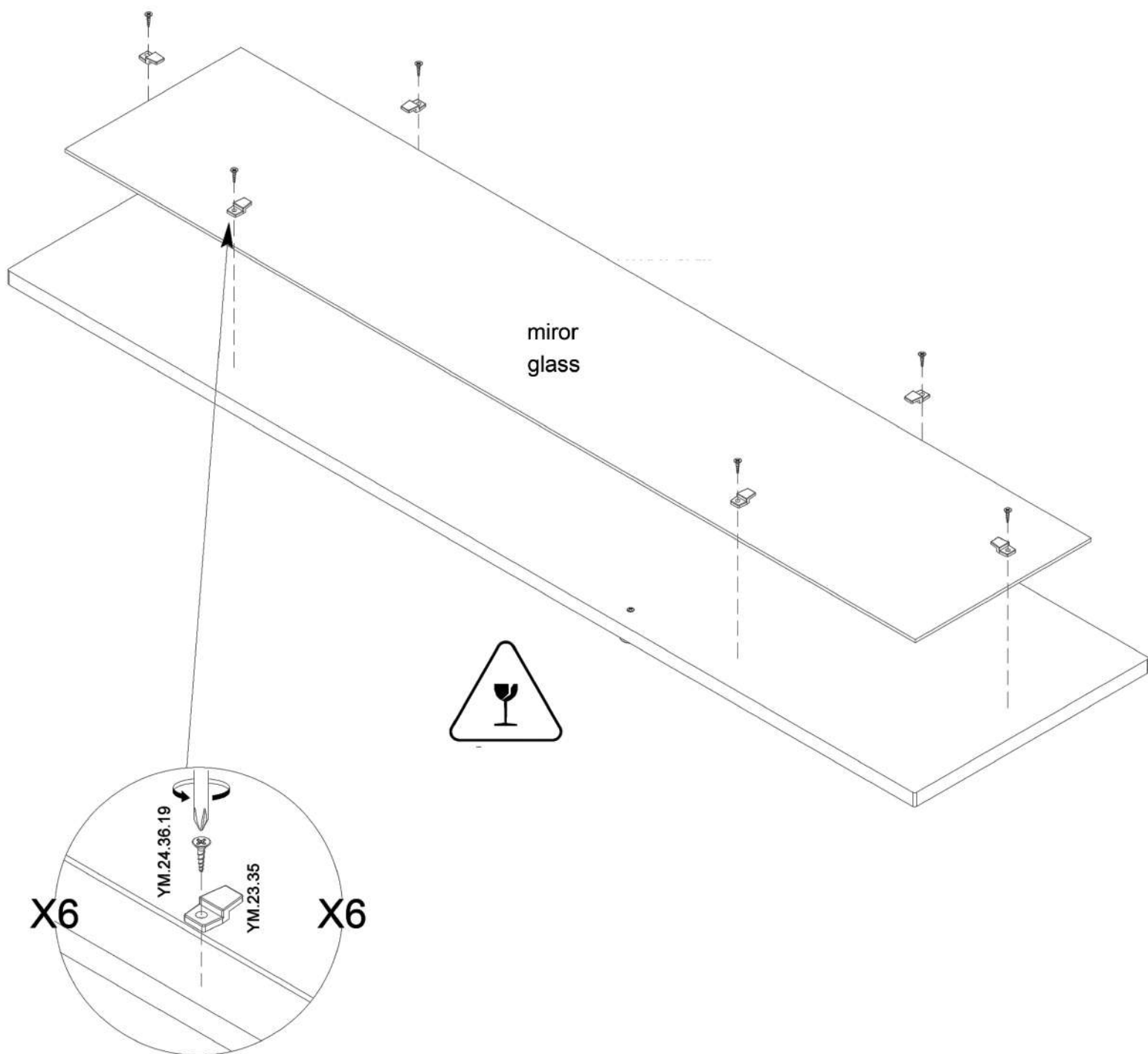


26

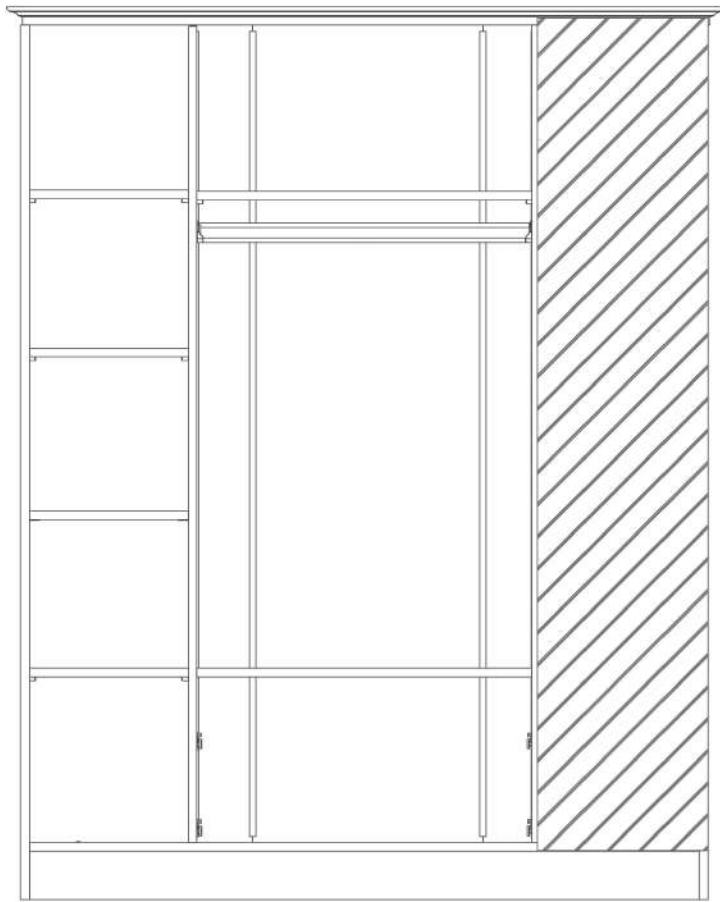


27

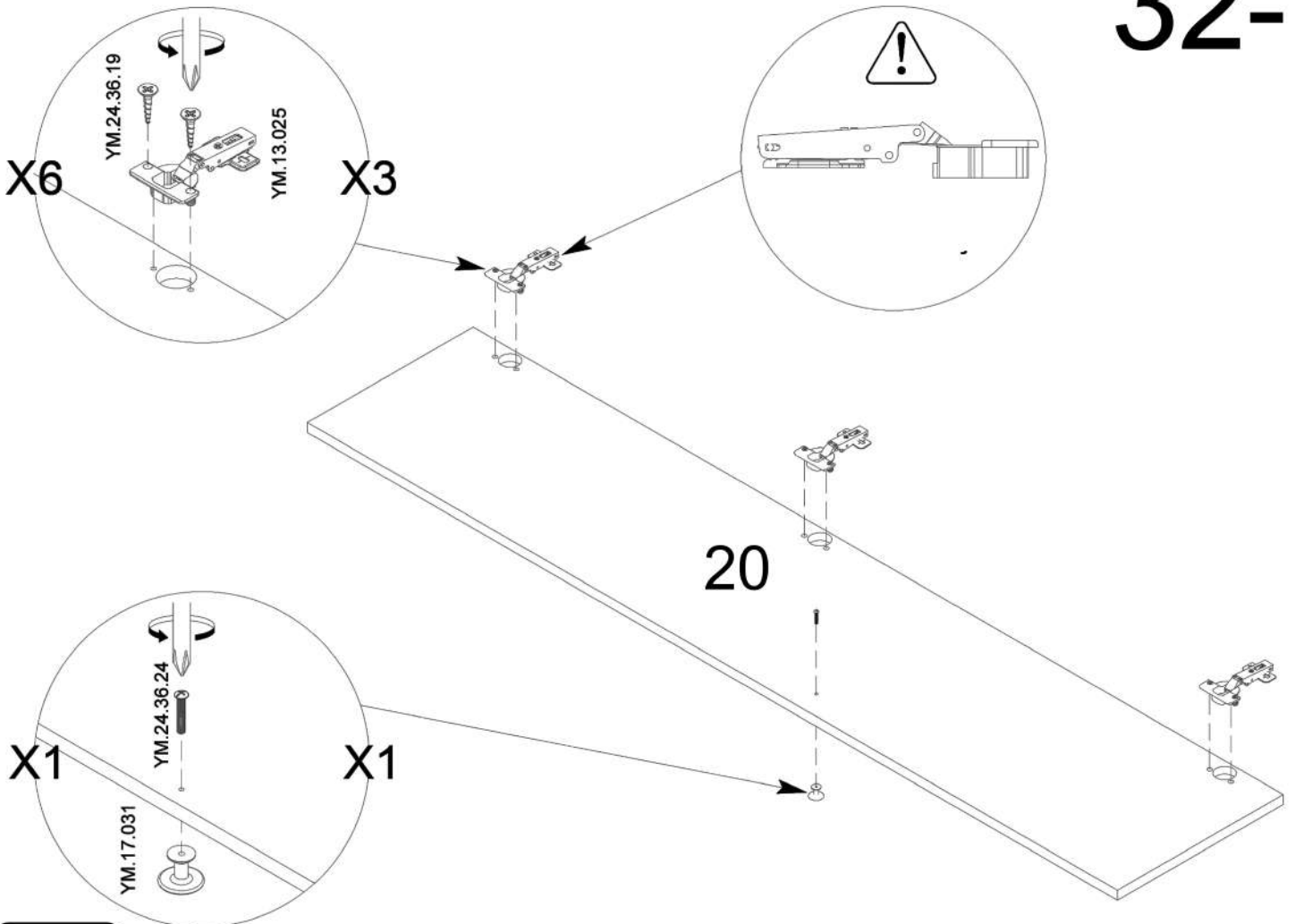




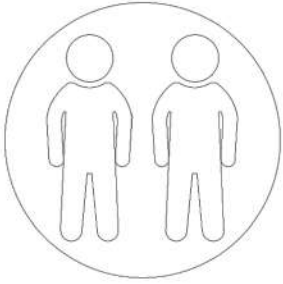
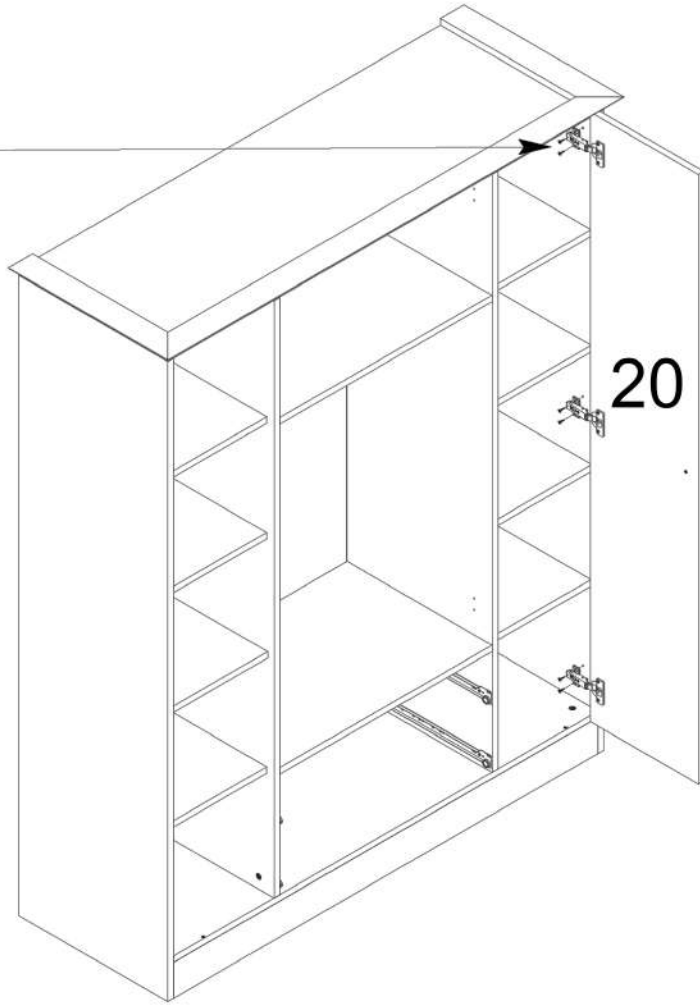
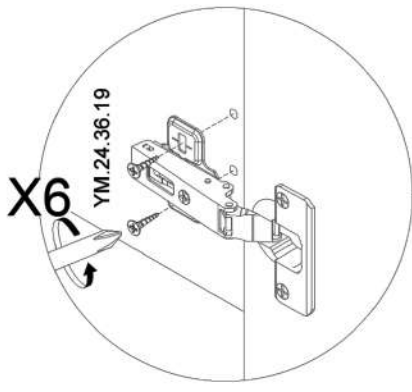
32



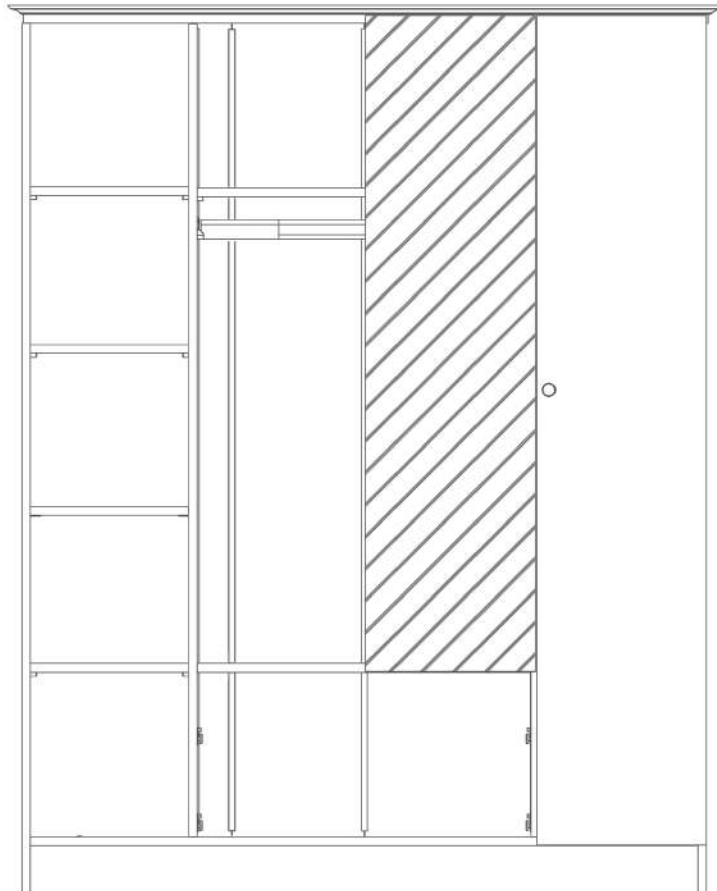
32-1



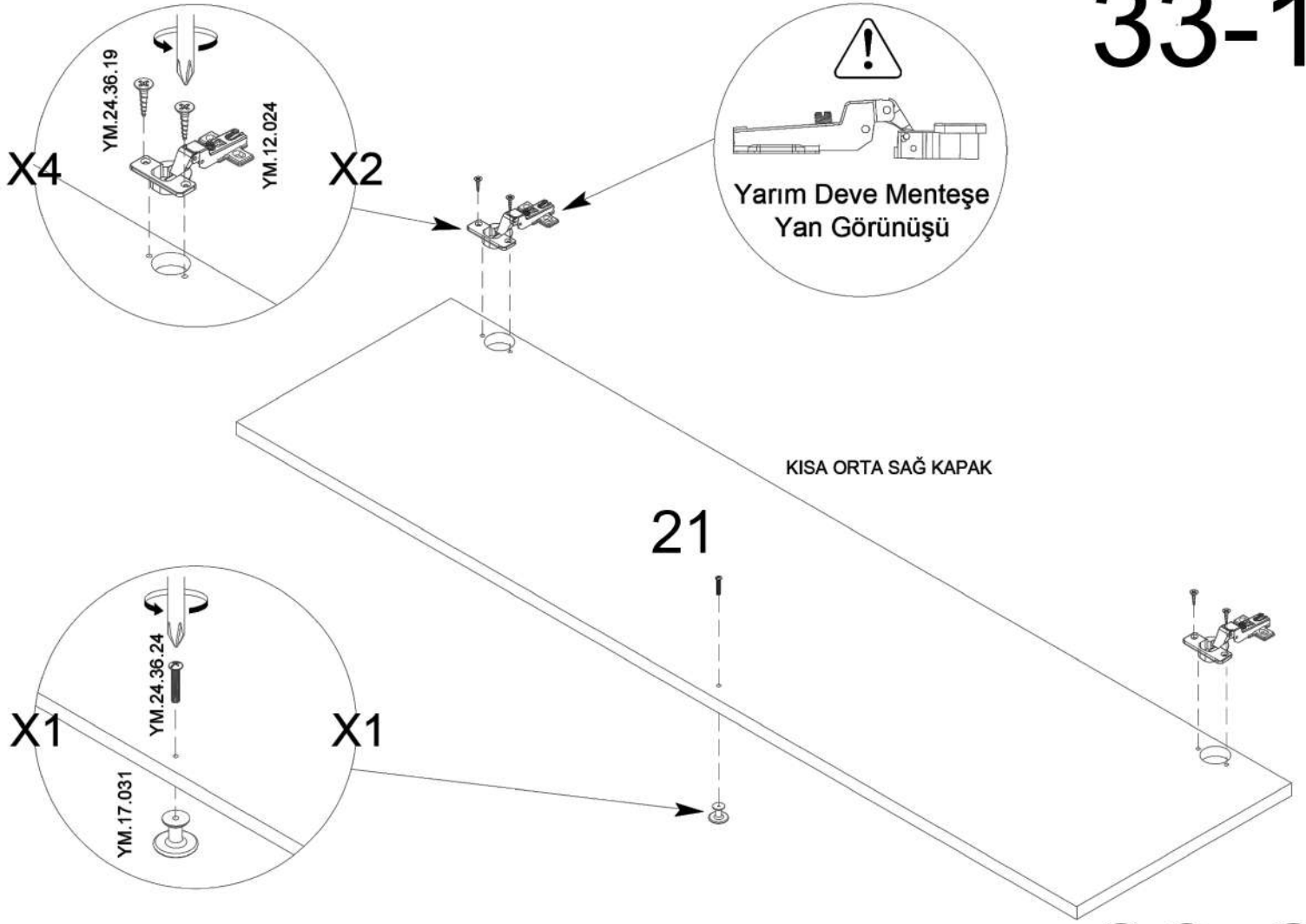
32-2



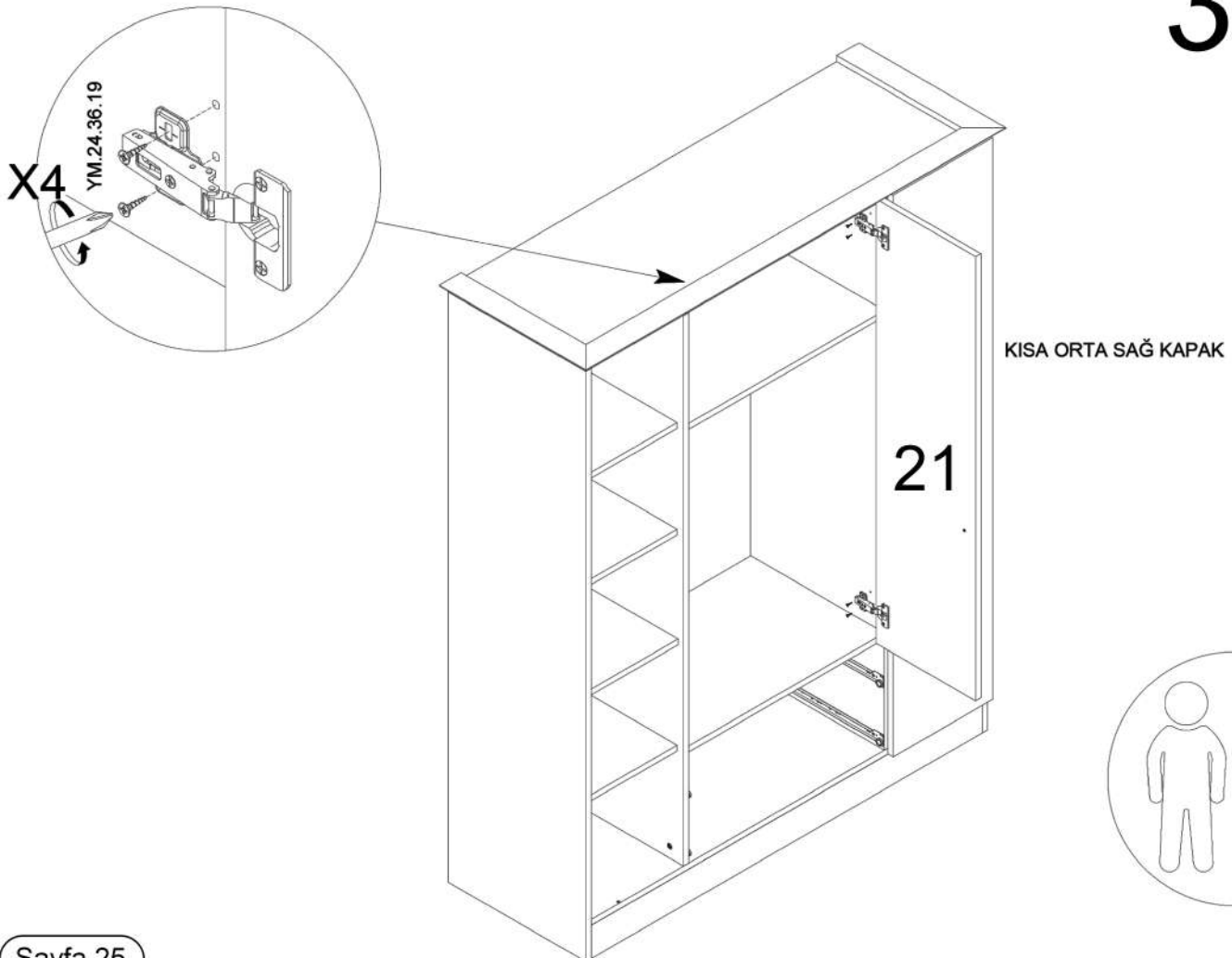
33

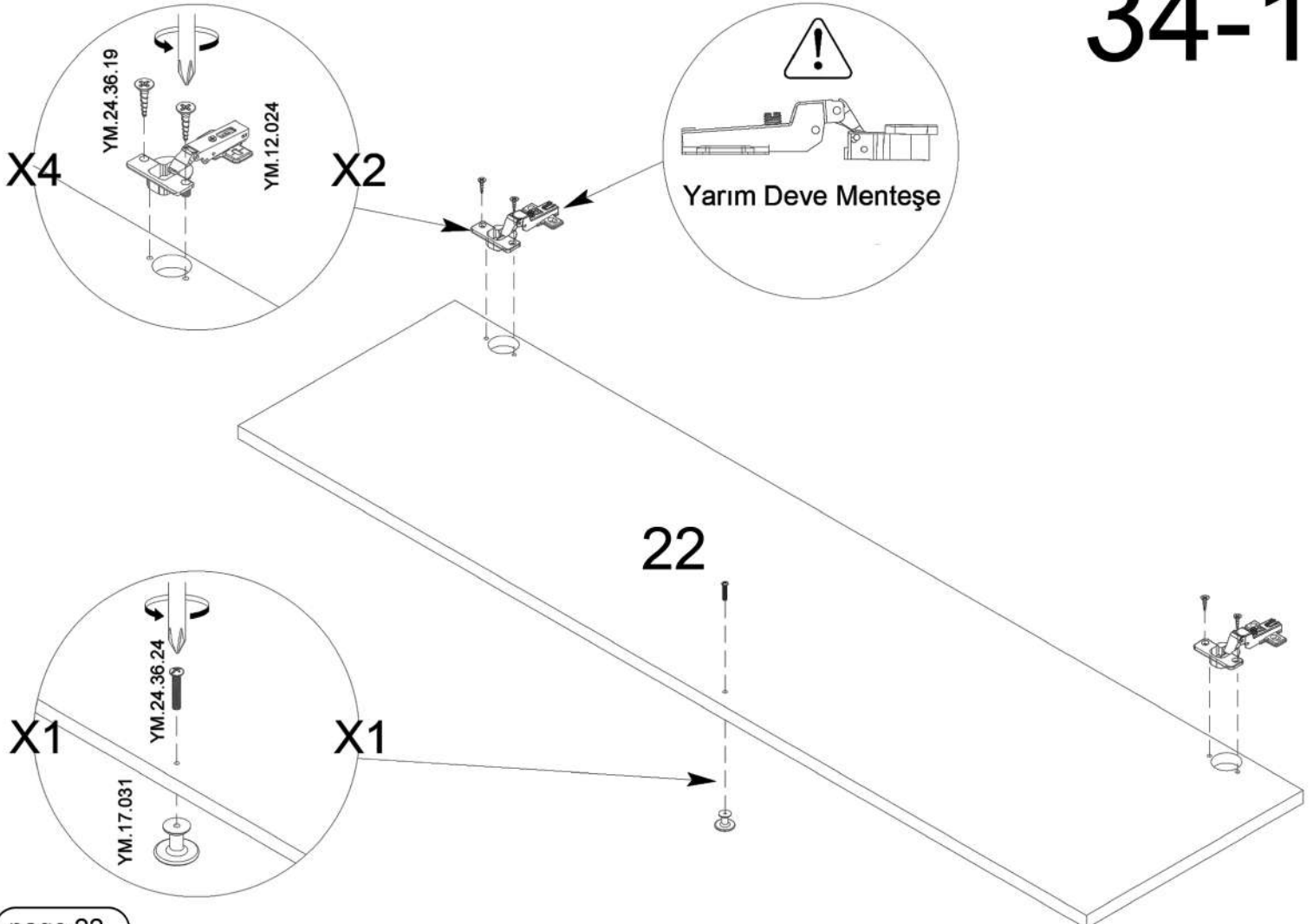
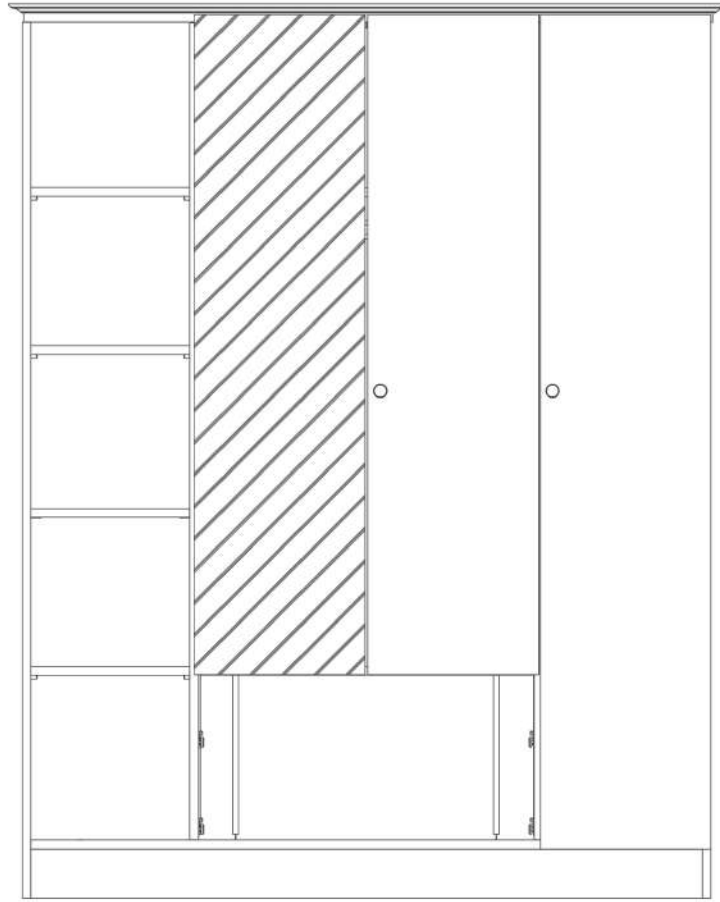


33-1

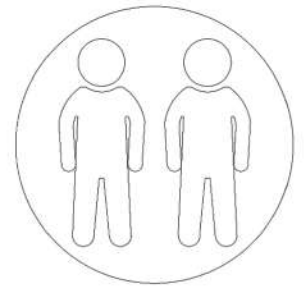
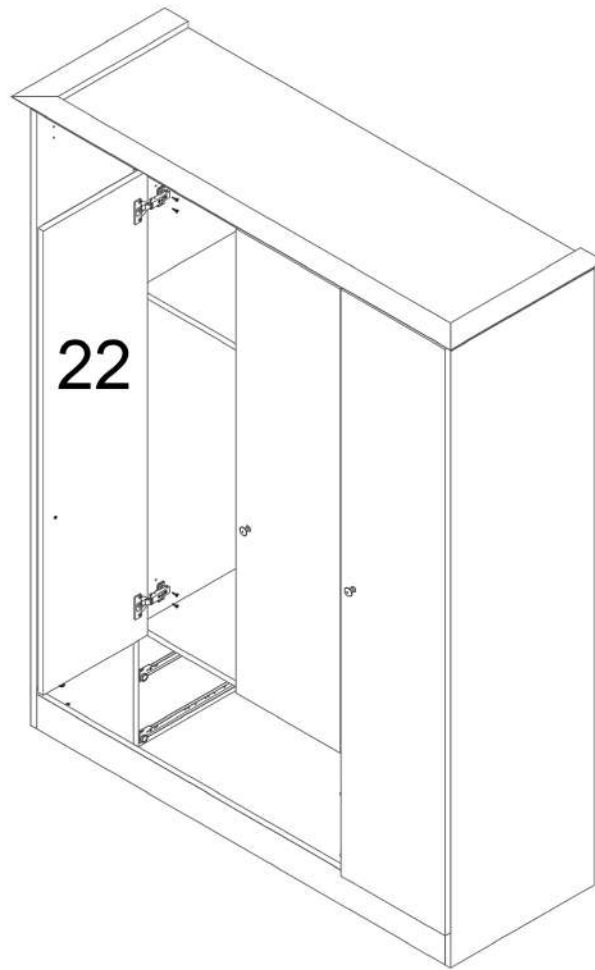
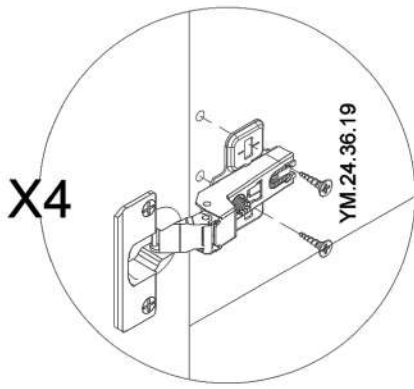


33-2

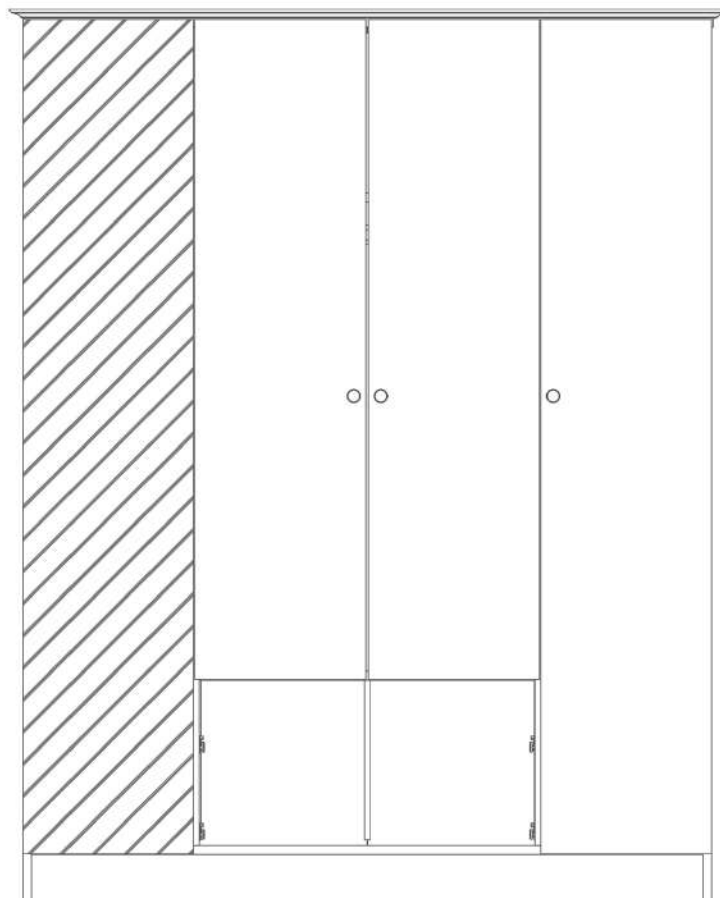
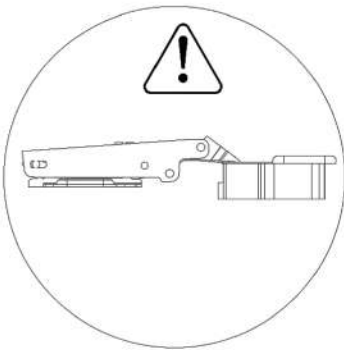




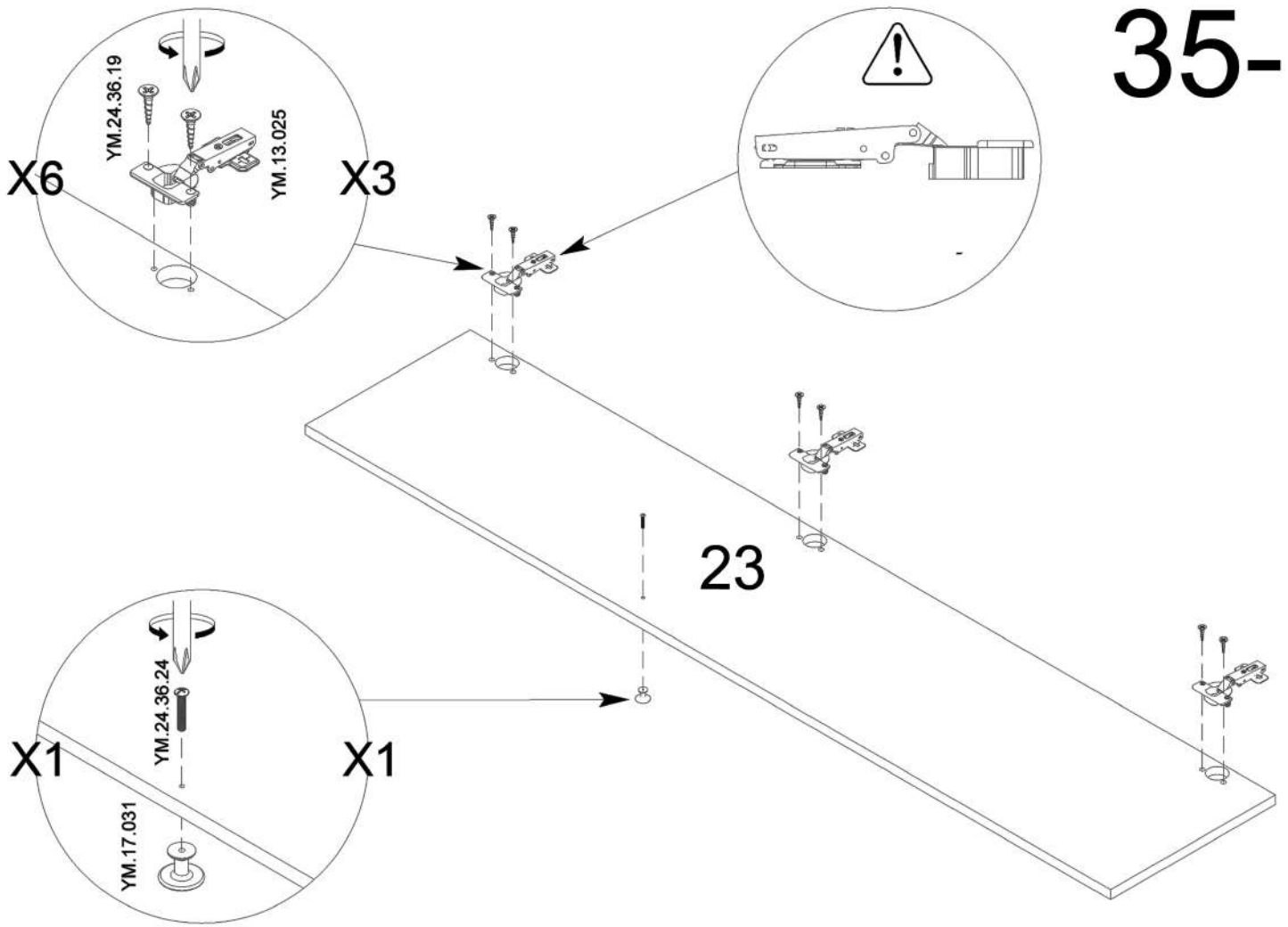
34-2



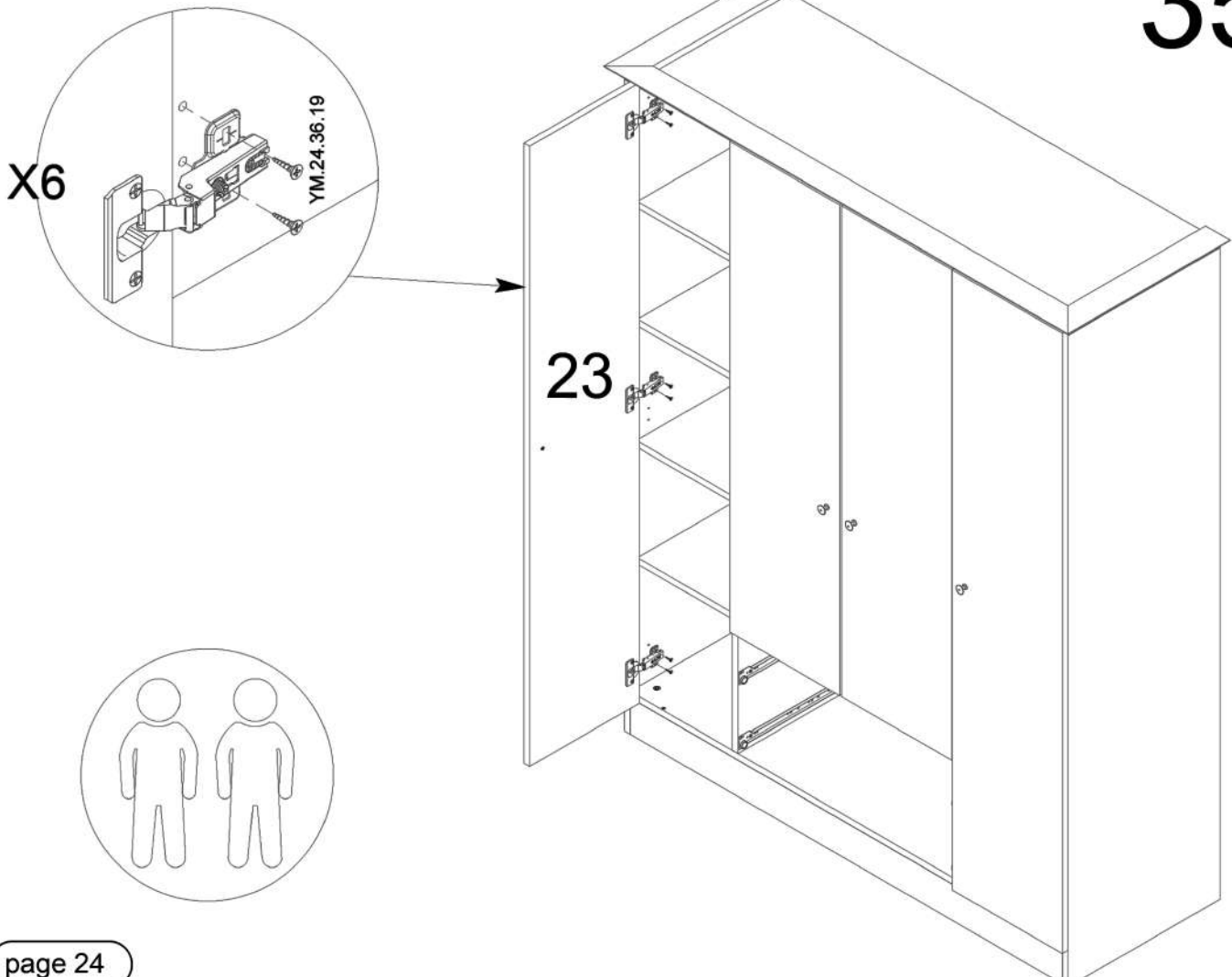
35



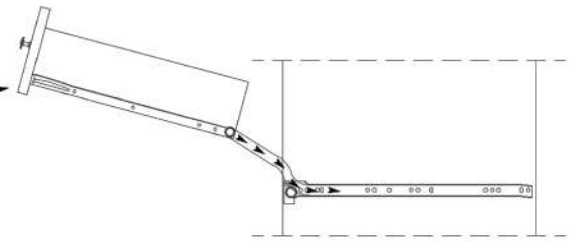
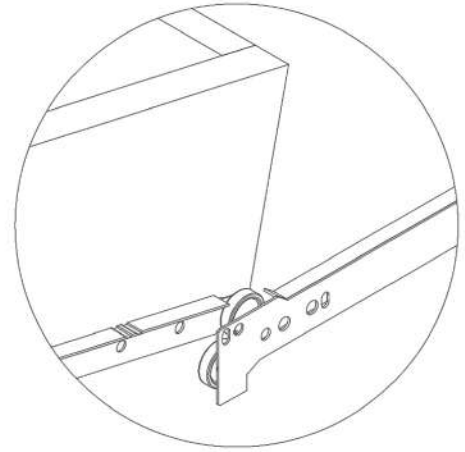
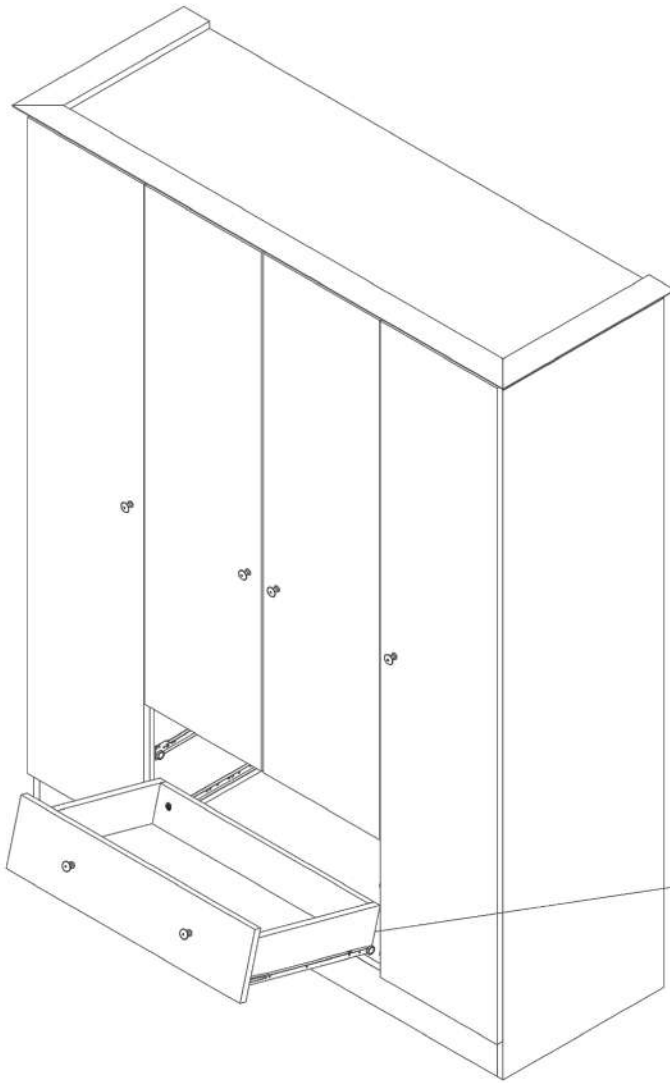
35-1



35-2



36



37

