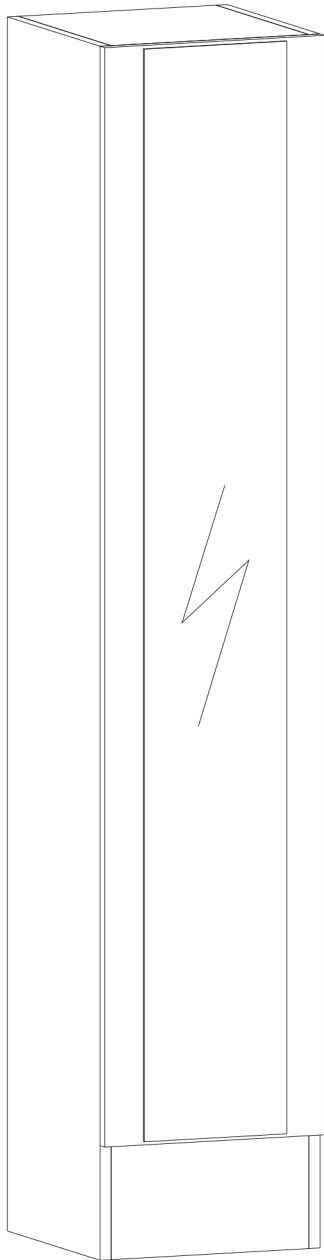
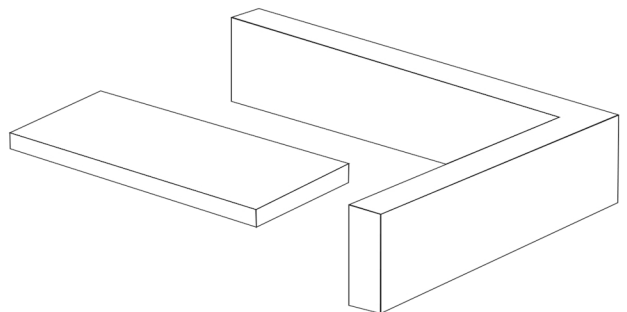
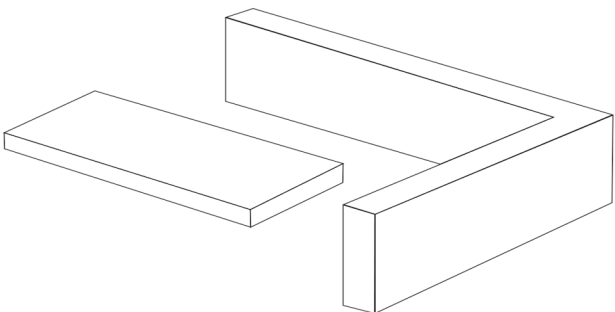
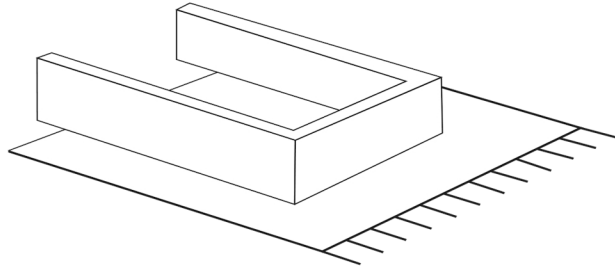
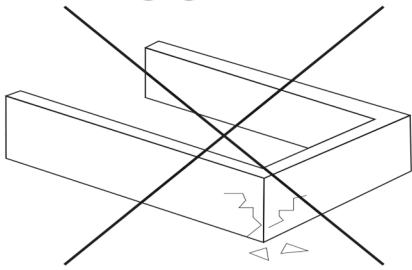
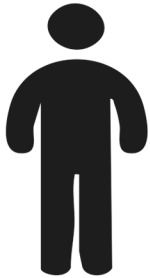
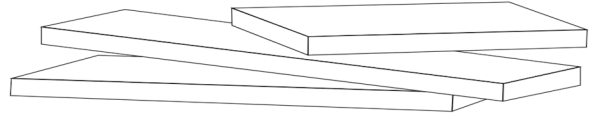
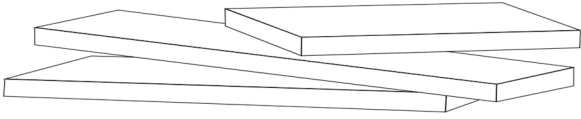
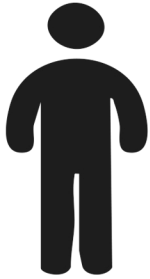
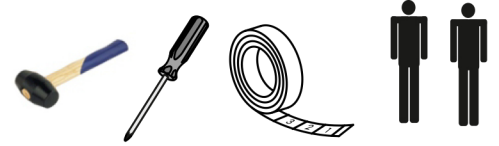

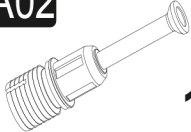

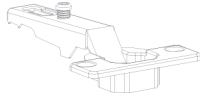




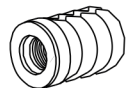




# ML 14







<b>A01</b>  <b>12x</b>	<b>A02</b>  <b>12x</b>	<b>A09</b> 4x50  <b>2x</b>	<b>A12</b>  <b>4x</b>	<b>A13</b>  <b>4x</b>
<b>A16</b>  1 2 <b>2x</b>	<b>A23</b>  <b>8x</b>	<b>A28</b>  <b>20x</b>	<b>A70</b>  <b>12x</b>	<b>A10</b> 3,5x18  <b>16x</b>
<b>A03</b>  <b>16x</b>				

