

B0502



x9

B0503



x8

B0504

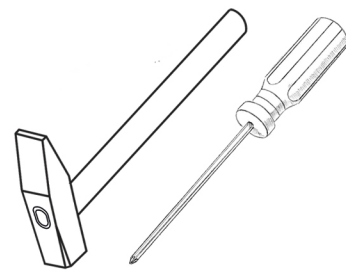


x9

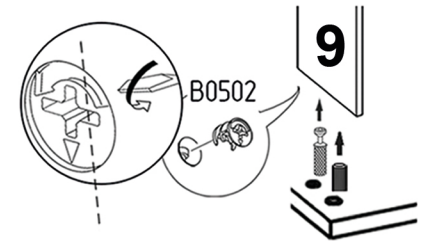
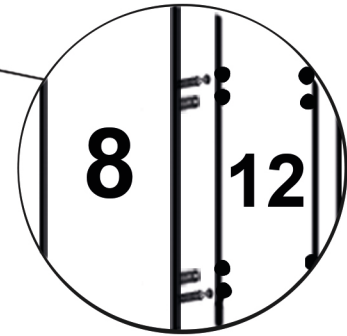
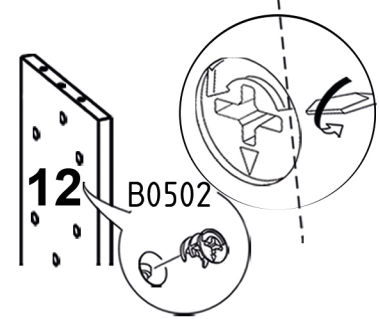
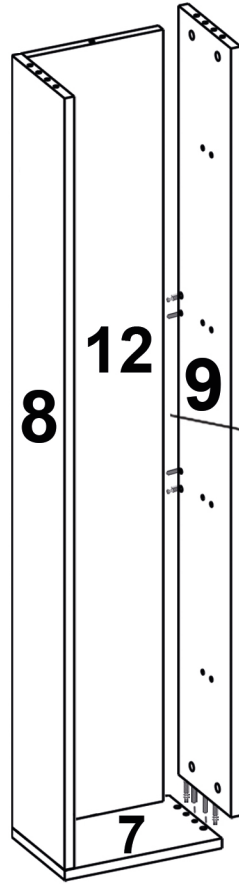
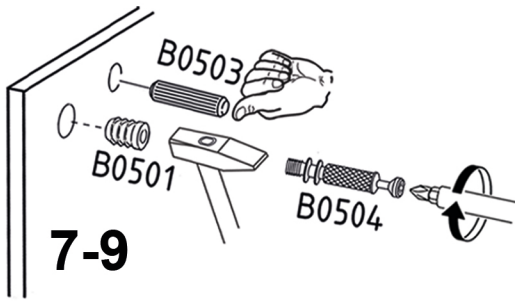
B0501



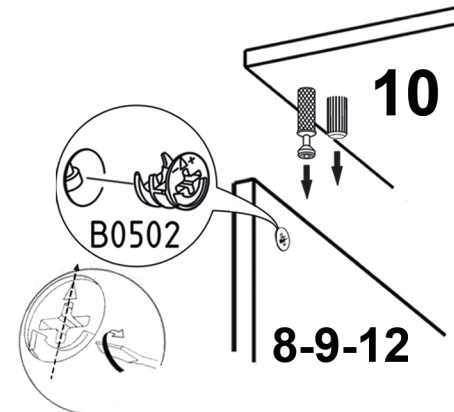
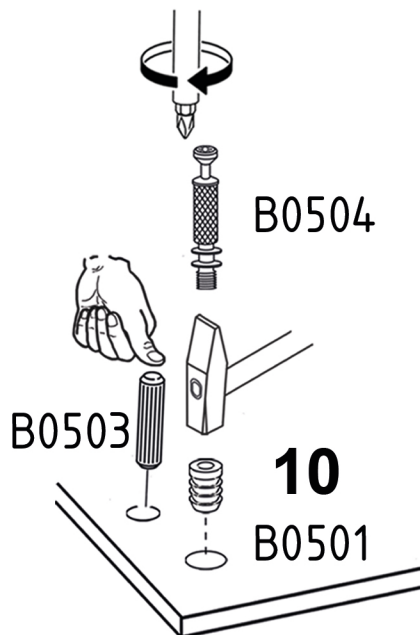
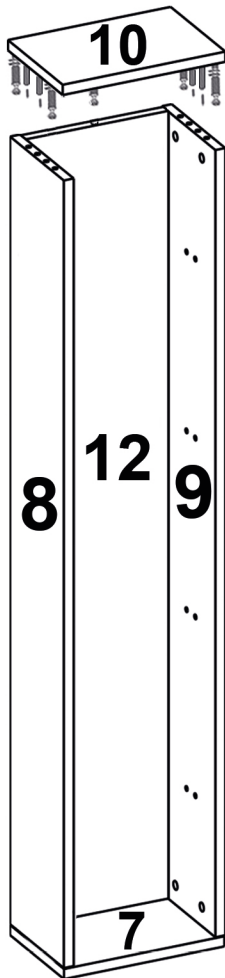
x9



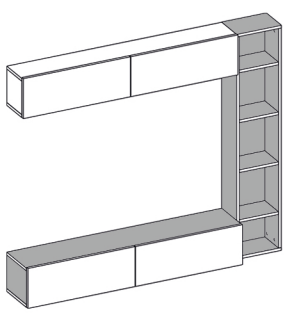
6



7



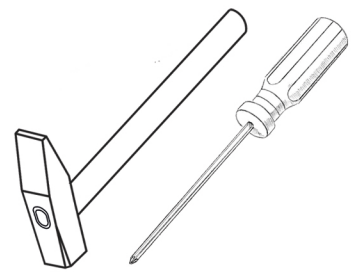
4



B0507

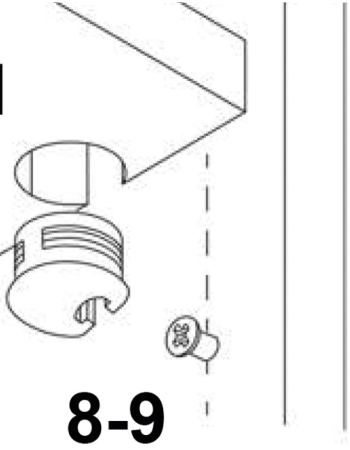


x16

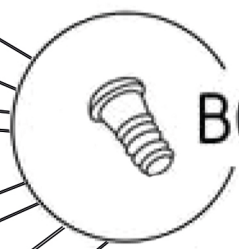
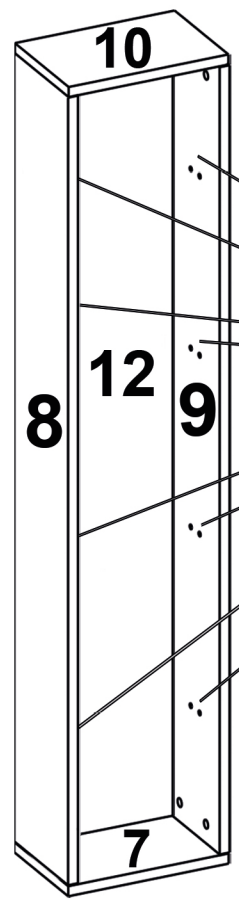


8

11

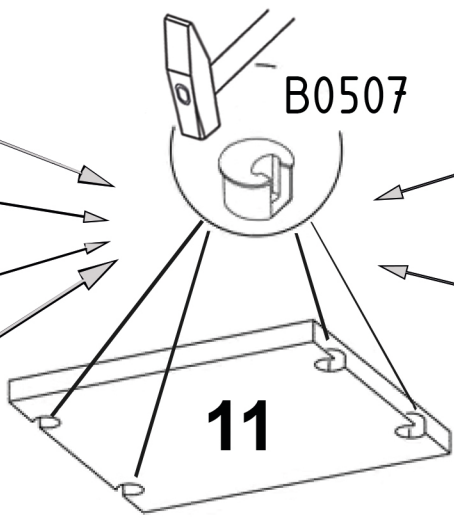
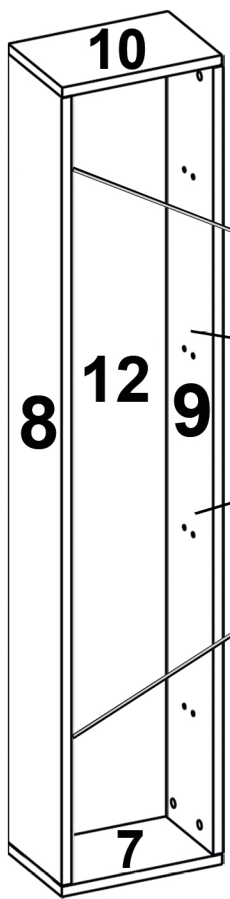


8-9

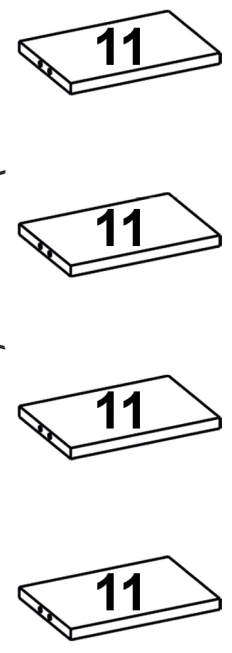


B0507

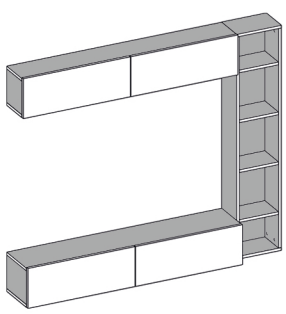
9



B0507



5



B0502

B0503

B0504

B0501



x12



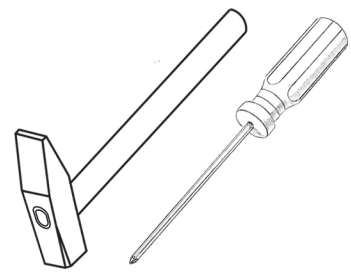
x12



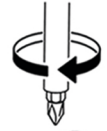
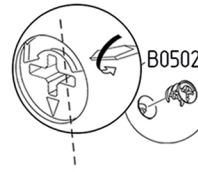
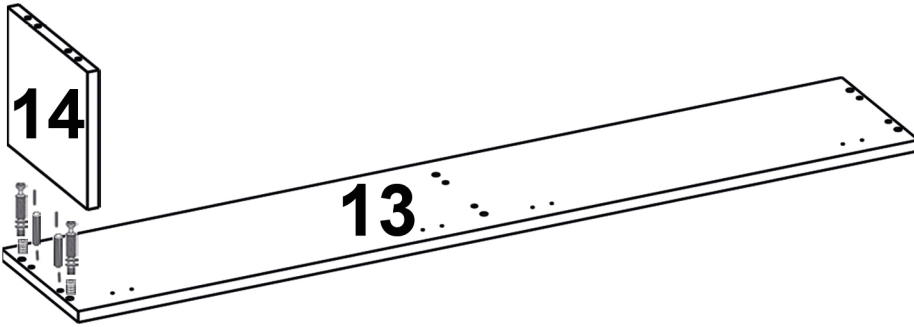
x12



x12



10



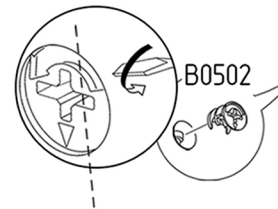
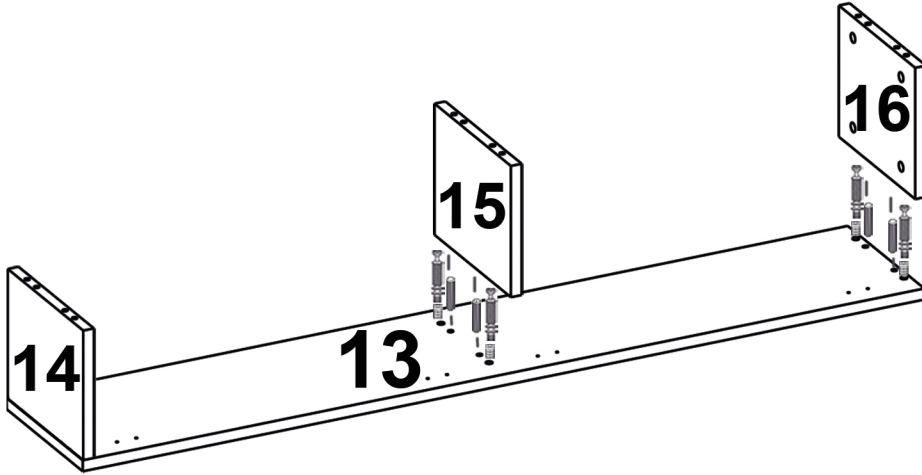
B0504

B0503

13

B0501

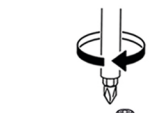
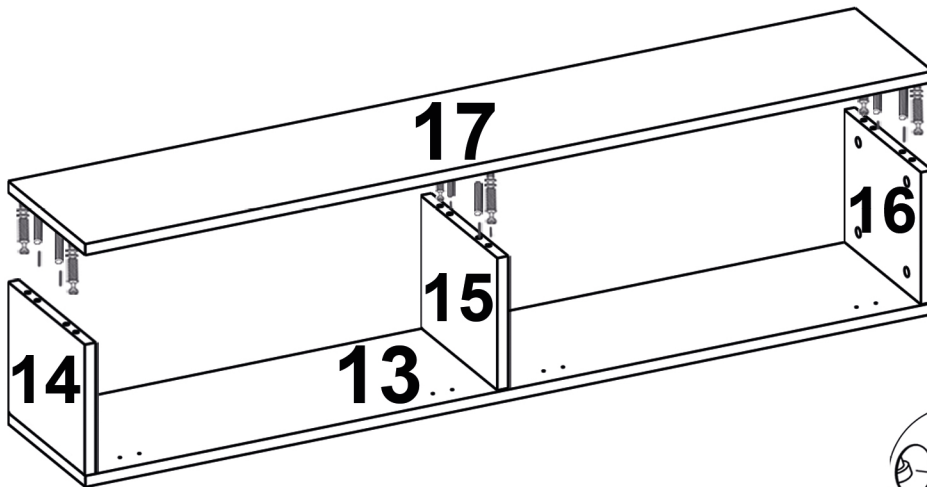
11



15-16

B0502

12



B0504



B0503

17

B0501



B0502

17

14-15-16